

Sicherheit

Bestimmungsgemässe Verwendung

Magnetspulen der Typen 2A6xW, 2C6xW und 2E6xW dienen zur Betätigung von Ventilen der Eugen Seitz AG. Der zum Ventil passende Typ muss mit dem Hersteller oder seinem Repräsentanten ausgewählt werden. Die Magnetspulen sind mit EG-Baumusterprüfbescheinigung PTB 98 ATEX 1009 als Geräte der Gruppe II und der Kategorie 2 zugelassen und damit für den Einsatz in Bereichen mit explosionsfähigen Gas-, Dampf-, Nebel-, Luft-Gemischen der Zonen 1 und 2 geeignet.

Autorisierte Personen

Die hier beschriebenen Arbeiten dürfen nur durch autorisierte Personen ausgeführt werden. Autorisiert sind Personen, die «elektrotechnisch unterwiesen» sind (EN 60204-1).

Zu dieser Betriebsanleitung

Diese Betriebsanleitung ist Bestandteil des Produktes und ist in die entsprechenden Betriebsanleitungen der Anlagen- oder Maschinenbeschreibungen zu integrieren.

Allgemeine Gefahrenhinweise



Vor Anschluss ist sicherzustellen, dass die Betriebsspannung abgeschaltet und vor unbefugtem Wiedereinschalten gesichert ist.



Magnetspulengehäuse kann über 80°C heiss werden. Verbrennungsgefahr!



Zur Wahrung des Explosionsschutzes unbedingt Montagehinweise beachten! Jegliche Veränderungen an der Magnetspule sind verboten.

Gewährleistung

Ein störungsfreier Betrieb ist gewährleistet, wenn «Technische Daten» und «Betriebsbedingungen» eingehalten werden.

Typenbezeichnung

Beispiel einer Typenbezeichnung

2 A 65 W

Bauform (je nach Kabelführungsgewinde)
65 W = NPT 1/2
66 W = Pg 13,5
67 W = M 20x1,5
Schaltungsart
Magnetteil

Explosionsschutz-Kennzeichnung

Ex II 2 G Ex d IIC T4

Technische Daten

Nennspannung

gemäss Typenschild -15 %, +10 %

Nennfrequenz

gemäss Typenschild ±2 %

Nennleistung

gemäss Typenschild

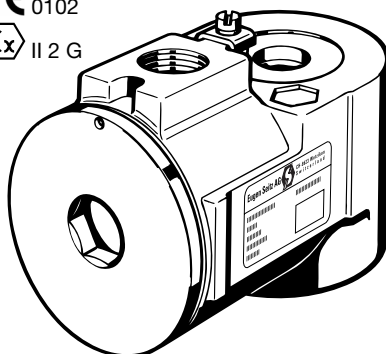
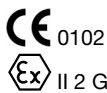
Einschaltdauer

100 % (Dauerbetrieb)

Betriebsanleitung

Seitz Magnetspulen

2A6xW, 2C6xW, 2E6xW



seitz

Umgebungstemperatur

■ bei Nennleistungen ≤ 14 W bzw. ≤ 20 VA:
-20°C bis +60°C

■ bei Nennleistungen ≤ 22 W bzw. ≤ 30 VA:
-20°C bis +40°C

relative Luftfeuchtigkeit

max. 95 % (nicht betauend)

Schutz gegen Verschmutzung

IP 65 gemäss EN 60 529

Betriebsbedingungen

Stromversorgung

■ Oberschwingungen haben keinen Einfluss auf die Funktion, wenn der Effektivwert der Summe aller Spannungen innerhalb der für die Nennspannung angegebenen Toleranzen liegt

■ zulässige Spannungsimpulse:

Spitzenwert ≤ 1000V

Zeitdauer ≤ 1,5ms

■ für Spannungsunterbrechung/-einbruch zulässige Werte sind abhängig vom Ventil (ev. bei Hersteller erfragen)

■ Sicherung mit max. dreifachem Nennstrom der Magnetspule vorschalten. Schaltleistung min. so gross, wie am Einbauort zu erwartender Kurzschlussstrom.

Elektromagnetische Verträglichkeit

■ diese Magnetspulen senden keine strahlenden Störungen aus (EN 61000-6-3)

■ bei Schaltungsart «A» muss mit leitungsgeführten Störungen gerechnet werden. Mögliche Ausschaltüberspannungen:

- 200 V bei Nennspannung ≤ 60 V

- 600 V bei Nennspannung > 60 - 250 V

- 1000V bei Nennspannung > 250 - 400 V

■ Magnetspulen sind gegen gestrahlte Störungen unempfindlich (EN 61000-6-2)

■ bei leitungsgeführten Störungen Angaben zur Stromversorgung beachten

■ zwischen stromführenden und mit Schutzleiter verbundenen Teilen sind Steh-Stossspannungen der Überspannungskategorie III gemäss IEC 60664-1 zulässig.

Erhöhte Anforderungen

Einsätze bei erhöhten Anforderungen durch

ionisierende und nichtionisierende Strahlung, Vibration, Schock, Dauerschock und aggressive Umgebungsmedien mit dem Hersteller absprechen.

Montage / Demontage

Vor Beginn müssen «Sicherheit» und «Allgemeine Gefahrenhinweise» **gelesen und verstanden** worden sein.

Montage

- Magnetspule über Führungsrohr des Ventils schieben
- mit Sicherungsscheibe und Mutter befestigen
- Mutter festziehen bis Verdrehen der Magnetspule durch zu erwartende Erschütterungen nicht mehr möglich ist

Anschlussarbeiten

Magnetspule über Kabel- und Leitungseinführungen oder an Rohrleitungssysteme anschliessen, die den Anforderungen EN 60079-1 entsprechen und für die eine eigene Prüfbescheinigung vorliegt. **Keine Verwendung von Kabel- und Leitungseinführungen ohne Ex-d-Prüfbescheinigung!**

■ Deckel öffnen (6kt-Schlüssel 17 mm)

■ Magnetspulen mit Kabel, Kupferquerschnitt 0,75 – 1,5 mm² an Versorgungsspannung anschliessen. Bei Schaltungsart «E» Polarität beachten (Pluspol mit «+» gekennzeichnet)

■ Bei Nennleistungen > 15 W oder > 22 VA Kabel oder Leitungen mit Grenztemperatur min. 80°C verwenden

■ Bei Nennleistungen ≤ 14 W bzw. ≤ 20VA und Umgebungstemperaturen > 40°C und ≤ 60°C, Kabel oder Leitungen mit Grenztemperatur min. 90°C verwenden

■ Verbindung mit örtlichem Potentialausgleich über innere Schutzleiterklemme oder äussere Anschlussklemme

■ Vor Inbetriebnahme Deckel mit 6kt-Schlüssel bis Anschlag anziehen

■ Deckel zurückdrehen bis Gewindestift über nächstliegendem Arretierungsloch platzierbar

■ Gewindestift mit 6kt-Schlüssel (2 mm) festschrauben

Demontage

- Anschlusskabel demontieren («allgemeine Gefahrenhinweise» beachten)
- Befestigungsmutter lösen
- Magnetspule von Führungsrohr ziehen

Entsorgung

Zur Sicherstellung des Explosionsschutzes dürfen Magnetspulen nicht repariert werden. Entsorgung als Alteisen oder an Hersteller zurücksenden.

Safety

Correct Use

Solenoid types 2A6xW, 2C6xW and 2E6xW serve to operate Eugen Seitz AG valves. The appropriate solenoid for the respective valve must be selected in conjunction with the manufacturer or one of his representatives. The solenoids are classified as category 2 and equipment group II devices in compliance with EC-type-examination certificate PTB 98 ATEX 1009 and are therefore suitable for use in areas with potentially explosive gas-, vapour-, mist- and air mixtures (zones 1 and 2).

Authorised persons

The tasks described here may only be carried out by authorised personnel. Only those with electrical training qualify as authorised personnel (EN 60204-1).

About these operating instructions

This user information forms part of the product and must be integrated into the relevant operating instructions for descriptions of equipment or machines.

General safety warnings

In order to ensure the solenoids explosion protection performance, any change of its configuration is forbidden.



Before connecting ensure that the power supply is disconnected and is protected against unintentionally becoming reconnected.



The housing of the solenoid can be more than 80° C hot. Danger of burning.



In order to guarantee the explosion protection, the assembly instructions must be followed.

Guarantee

Trouble-free operation is assured if the «Technical Data» and «Operating Conditions» are adhered to.

Type Designation

Example of a type designation:

2 A 65 W

Construction type (dependent on the cable inlet thread)

65 W = NPT 1/2

66 W = Pg 13,5

67 W = M 20x1,5

Circuit type

Solenoid size

Explosion Protection Designation

Ⓜ II 2 G Ex d IIC T4

Technical Data

Rated voltage

According to name plate -15 %, +10 %

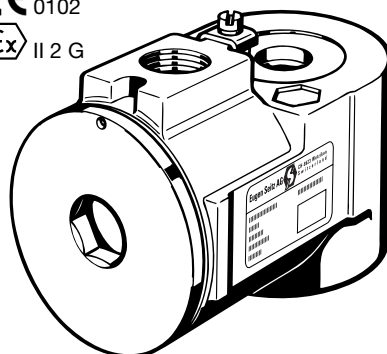
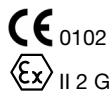
Rated frequency

According to name plate ± 2 %

Operating instructions

Seitz Solenoids

2A6xW, 2C6xW, 2E6xW



seitz

Rated power

According to name plate

Operating time

100 % (continuous duty)

Ambient temperature

■ At nominal power ratings ≤ 14 W, ≤ 20 VA:
-20°C to +60°C

■ At nominal power ratings ≤ 22 W, ≤ 30 V:
-20°C to +40°C

Relative humidity

Max. 95% (non-condensing)

Protection against soiling

IP 65 according to EN 60 529

Operating Conditions

Power supply

■ Harmonic oscillations have no effect on the functioning of the device if the r.m.s. value of the sum of all the voltages lies within the tolerances specified for the rated voltage.

■ Permissible voltage impulses

Peak value ≤ 1000 V

Duration ≤ 1,5 ms

■ The permissible values for voltage interruptions or loss depend on the valve (if necessary, these can be obtained from the manufacturer).

■ The device must be protected for up to three times the rated current of the solenoid. Breaking capacity at least as great as the short circuit current to be expected at the place of installation.

Electromagnetic compatibility

■ These solenoids do not emit any radiated disturbances (according to EN 61000-6-3).

■ Conducted disturbances are to be expected in the case of circuit type «A».

Possible transient switching voltage:

- 200 V for a rated voltage ≤ 60 V

- 600 V for a rated voltage > 60 – 250 V

- 1000 V for a rated voltage > 250 – 400 V

■ Solenoids are not sensitive to radiated disturbances (according to EN 61000-6-2).

■ For conducted disturbances consult the

specifications for the power supply.

- Surge voltages of over-voltage category III according to IEC 60664-1 are permissible between the current conducting parts and parts connected to the protective conductor.

Extreme demands

Please consult manufacturer in connection with using the solenoid under extreme conditions such as ionising and non-ionising radiation, vibration, shock, permanent shock and hostile environmental conditions.

Assembly/ Disassembly

Before beginning, the «Safety» and «General Safety Warnings» sections must be **read and fully understood**.

Assembly

- Slide solenoid over the guide tube of the valve.
- Fasten with securing washer and nut.
- Tighten the nut until loosening of the solenoid due to expected shocks and vibrations is no longer possible.

Connecting the device to the power supply

The solenoid has to be connected via appropriate cable entries or conduit systems that conform to EN 60079-1 and for which separate test certificates are available. **Cable entries or conduits without Ex-d-test certificate must not be used.**

- Open cover (17 mm hex key)
- Connect solenoids to source of power using a cable with a copper cross-section of 0.75 to 1.5 mm². In the case of circuit type E, it does make a difference how you connect up the poles (positive pin marked with a «+» sign).
- If the rated power output >15 W or >22 VA, use cable or lead up to a maximum temperature of 80°C.
- At nominal power ratings ≤ 14 W, ≤ 20 VA and ambient temperature >40°C and ≤ 60°C use cable or lead wire with minimum temperature limit 90°C.
- Connection to the local potential equalisation via internal earthing clamp or external connection clamp.
- Before beginning operation, fasten the cover as far as it will go using a hex key.
- Turn back the cover until the setscrew is positioned over the nearest locking bore.
- Fix the setscrew using a hex key (2 mm).

Disassembly

- Disassemble connection lead (observe «General Safety Warnings»)
- Loosen fixing nut
- Remove solenoid from the guide tube

Disposal

To ensure safety from explosion, solenoids are not allowed to be repaired. Dispose of as used iron or send back to the manufacturer.

Sécurité

Utilisation conforme

Les bobines magnétiques des types 2A6xW, 2C6xW et 2E6xW servent à la commande de vannes fabriquées par Eugen Seitz AG. La bobine magnétique correspondant à vos besoins doit être choisie avec le fabricant ou son représentant. Les bobines magnétiques sont classifiées, conformément à l'attestation de contrôle d'homologation PTB 98 ATEX 1009 de la Communauté Européenne, comme appareils de la catégorie 2 et du groupe d'appareils II, ce qui permet leur utilisation dans les zones 1 et 2 comportant des gaz, vapeurs, brouillards et mélanges d'air explosifs.

Personnes autorisées

Veiller à ce que les travaux décrits ici soient effectués uniquement par des personnes autorisées. Seront considérées comme autorisées les personnes «initiales en matière électrotechnique» (EN 60204-1).

Information sur ce mode d'emploi

Le présent mode d'emploi est partie intégrante du produit et doit être intégré dans les instructions de service ou la description mécanique correspondantes de l'installation.

Consignes de sécurité générales



Avant de commencer tous travaux de raccordement, s'assurer que la tension de service est coupée et la machine est protégée contre toute remise sous tension intempestive.



Le carter de la bobine magnétique peut s'échauffer à plus 80°C. Danger de brûlure!



En vue de préserver la protection contre l'explosion, observer absolument les instructions de montage! Il est strictement interdit d'apporter des modifications quelles qu'elles soient aux bobines magnétiques.

Garantie

Le fonctionnement sans dérangement de la bobine magnétique n'est garanti que si tous les paramètres indiqués au chapitre «Caractéristiques techniques» ont été observés, et toutes les conditions énoncées au chapitre «Conditions de service» sont remplies.

Code de désignation

Exemple de code de désignation:

2 A 65W

Forme de construction
(en fonction du filetage
d'introduction de câble)
65 W = NPT 1/2
66 W = Pg 13.5
67 W = M 20x1.5
Type de circuit
Partie magnétique

Identification de la protection contre l'explosion

Ⓜ II 2 G Ex d IIC T4

Caractéristiques techniques

Tension nominale

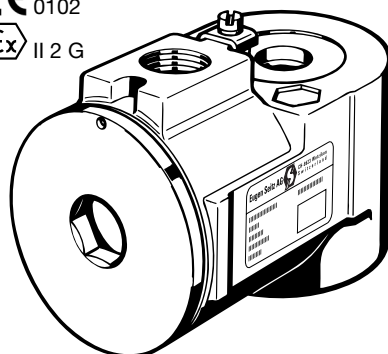
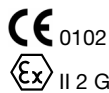
Voir plaque signalétique -15 %, +10 %

Fréquence nominale

Voir plaque signalétique ±2 %

Mode d'emploi

Bobines magnétiques 2A6xW, 2C6xW, 2E6xW



seitz

Puissance nominale

Voir plaque signalétique

Durée d'enclenchement

100 % (fonctionnement continu)

Température ambiante

■ si puissance nominale est ≤ 14 W ou ≤ 20 VA:

- 20°C à +60°C

■ si puissance nominale est ≤ 22 W ou ≤ 30 VA:

- 20°C à +40°C

Humidité relative

95 % maxi (pas en dégel)

Protection contre l'encrassement

IP 65 conforme à la norme EN 60 529

Conditions de service

Alimentation électrique

- Les vibrations harmoniques n'ont aucune influence sur le fonctionnement lorsque la valeur effective de la somme de toutes les tensions sont dans la plage de tolérance indiquée pour la tension nominale.
- Impulsions de tension admissibles:
Crête: ≤ 1000 V, Durée: $\leq 1,5$ ms
- Les valeurs admissibles pour les coupures/chutes de tension dépendant de la vanne utilisée (veuillez vous renseigner le cas échéant auprès du fabricant).
- Installer en amont de la bobine magnétique un fusible de sécurité avec au maximum le triple de l'intensité nominale de cette dernière (voir plaque signalétique). Puissance de rupture au moins aussi grande que le courant de court-circuit attendu au lieu de montage.

Compatibilité électromagnétique

- Ces bobines magnétiques n'émettent aucun rayonnement parasite (EN 61000-6-3).
- Pour le type de circuit «A», on doit s'attendre à des perturbations le long du câblage. Surtensions de déclenchement possibles:
- 200 V à une tension nominale ≤ 60 V
- 600 V à une tension nominale > 60 et ≤ 250 V
- 1000 V à une tension nominale > 250 et 400 V
- Les bobines magnétiques sont insensibles aux perturbations de rayonnement (conformément à EN 61000-6-2).
- Pour des perturbations conduites par des conduits, observez les données concernant l'alimentation.
- Des tensions de tenue aux ondes de choc de

la catégorie de surtensions III conformément à IEC 60664-1 sont admissibles entre les pièces conductrices et les pièces reliées au conducteur de protection.

Exigences techniques plus rigoureuses

Pour l'emploi des bobines magnétiques dans des conditions de service et environnantes avec rayonnement ionisant et non ionisant, vibrations, chocs, chocs continus et médias environnants agressifs, veuillez consulter le fabricant.

Montage / Démontage

Avant le début des travaux de montage/ démontage, veiller à ce que les chapitres «Sécurité» et «Consignes de sécurité générales» aient été lues et bien comprises.

Montage

- Faire glisser la bobine magnétique sur le tube conducteur de la vanne.
- La fixer avec une rondelle de sécurité et un écrou.
- Serrer l'écrou jusqu'à ce que les vibrations prévues ne puissent plus faire tourner la bobine magnétique.

Travaux de raccordement

Raccorder la bobine magnétique à l'aide de passages de câbles ou de conduites ou à des systèmes de conduites rigides conformes aux exigences de la norme EN 60079-1 et pour lesquelles leur propre certificat de contrôle a été délivré. **Ne pas utiliser de passages de câbles ou de conduites sans certificat de contrôle Ex-d!**

- Ouvrir le couvercle (clé à fourche 17 mm)
- Raccorder les bobines magnétiques avec des câbles (section de cuivre 0,75 à 1,5 mm²) à la tension d'alimentation. Pour le type de circuit «E», tenir compte de la polarité (pôle positif repéré par «+»).
- Pour les puissances nominales >15 W ou >22 VA, utiliser des câbles ou conduites supportant une température limite minimale de 80°C.
- Pour les puissances nominales ≤ 14 W, ≤ 20 VA et température ambiante > 40 °C et ≤ 60 °C, utiliser des câbles ou conduites supportant une température limite minimale de 90°C.
- Raccordement avec liaison équipotentielle locale par la borne de conducteur de protection interne ou la borne de raccordement externe.
- Avant la mise en service, fermer le couvercle à l'aide de la clé à fourche en serrant cette dernière jusqu'à la butée.
- Tourner le couvercle dans le sens inverse jusqu'à ce que la vis sans tête puisse être positionnée sur le trou d'arrêt le plus proche.
- Serrer solidement la vis sans tête à l'aide de la clé à fourche (2 mm).

Démontage

- Démontez les câbles de raccordement (en observant les «Consignes de sécurité générales»).
- Desserrer l'écrou de fixation.
- Retirer la bobine magnétique du tube conducteur.

Élimination des déchets

Afin de garantir la protection contre l'explosion, il est interdit de réparer les bobines magnétiques. Élimination comme déchet spécial ou les renvoyer au fabricant.

Sicurezza

Impiego conforme alle finalità d'uso

Le bobine magnetiche tipo 2A6xW, 2C6xW, e 2E6xW sono finalizzate all'azionamento di valvole della Eugen Seitz AG. Il tipo adatto alla rispettiva valvola deve essere scelto insieme al costruttore o al suo rappresentante. Conformemente a certificato CEE di omologazione prototipo PTB 98 ATEX 1009 esse appartengono alle apparecchiature della categoria 2 del gruppo di apparecchi II e sono dichiarate idonee per l'impiego in ambienti nei quali sono presenti miscele esplosive di gas, vapori, nebulizzazioni e aria delle zone 1 e 2.

Persone autorizzate

Gli interventi qui descritti possono essere eseguiti solo da persone autorizzate, ovvero «addestrate per interventi elettrotecnici» a norma EN 60204-1.

A proposito di informazioni per l'utente

Queste informazioni per l'utente sono parte integrante del prodotto e vanno inserite nelle rispettive Informazioni per l'utente delle istruzioni relative all'impianto o alla macchina.

Avvertenze generali



Prima dell'allaccio accertarsi che la tensione di esercizio sia disinnescata e protetta da un inserimento involontario



L'involucro della bobina di campo può riscaldarsi fino a oltre 80°C. Pericolo di ustioni!



Per non compromettere la protezione antideflagrazione osservare assolutamente le istruzioni di montaggio! È assolutamente vietata qualsiasi modifica della bobina magnetica.

Garanzia

Rispettando le indicazioni riportate nelle sezioni «Dati tecnici» e «Condizioni di funzionamento» si ha un funzionamento privo d'inconvenienti.

Denominazione modello

Esempio di una denominazione modello
2 A 65W

Forma costruttiva (secondo la filettatura degli ingressi per cavi)

- 65 W = NPT 1/2

- 66 W = Pg 13,5

- 67 W = M 20x1,5

Modo operativo

Elemento magnetico

Protezione antideflagrazione

Ex II 2 G Ex d IIC T4

Dati tecnici

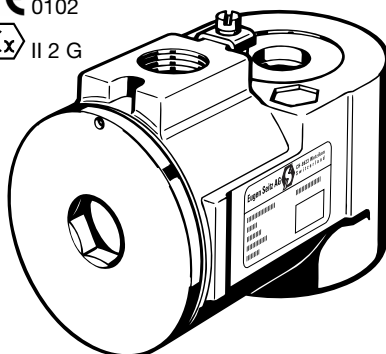
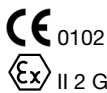
Tensione nominale

conforme a targhetta di omologazione
-15 %, +10 %

Informazioni per l'utente

Bobine magnetiche

2A6xW, 2C6xW, 2E6xW



seitz

Frequenza nominale

conforme a targhetta di omologazione ± 2 %

Potenza nominale

conforme a targhetta di omologazione

Rapporto d'inserzione

100 % (funzionamento continuo)

Temperatura ambiente

■ con potenze nominali ≤ 14 W o ≤ 20 VA:

- 20 °C a +60 °C

■ con potenze nominali ≤ 22 W o ≤ 30 VA:

- 20 °C a +40 °C

Umidità relativa dell'aria

max. 95 % (senza condensa)

Protezione dall'imbrattamento

IP 65 a norma EN 60 529

Condizioni di funzionamento

Alimentazione a corrente elettrica

■ Le frequenze armoniche non influiscono sul funzionamento, a condizione che il valore efficace della somma di tutte le tensioni rientri nelle tolleranze indicate per la tensione nominale.

■ Impulsi di tensione ammessi:

picco ≤ 1000 V, durata $\leq 1,5$ ms

■ Per interruzione/caduta di tensione:

i valori ammessi dipendono dalla valvola, event. richiedere i dati al costruttore.

■ Preinserire protezione pari a max. tre volte la corrente nominale della bobina di campo; potere di apertura pari a min. la corrente di corto circuito ipotizzabile al luogo di installazione.

Compatibilità elettromagnetica

■ Queste bobine di campo non emettono alcuna radiazione di disturbo (a norma EN 61000-6-3)

■ Nel modo operativo «A» bisogna prevedere disturbi trasmessi dalle linee elettriche. Possibili sovratensioni di disinserzione:

- 200 V con tensione nominale ≤ 60 V

- 600 V con tensione nominale $> 60 - 250$ V

- 1000 V con tensione nominale $> 250 - 400$ V

■ Le bobine di campo sono insensibili ai disturbi dovuti a radiazioni (EN 61000-6-2).

■ Per i disturbi trasmessi dalle linee elettriche osservare le indicazioni relative all'alimentazione.

■ Fra i componenti sotto corrente collegati con conduttori protettivi sono ammesse tensioni impulsive massime della categoria di sovratensione III a norma IEC 60664-1.

Condizioni critiche d'impiego

Per l'impiego in condizioni critiche caratterizzate da radiazioni ionizzanti e non ionizzanti, vibrazioni, urti, urti persistenti e fluidi aggressivi consultare il costruttore.

Smontaggio

Prima di iniziare, leggere attentamente le sezioni «Sicurezza» e «Avvertenze Generali».

Montaggio

■ Spingere la bobina di campo lungo il tubo di guida della valvola.

■ Fissare con rosetta di sicurezza e dado.

■ Serrare il dado in modo da impedire la torsione della bobina in seguito a eventuali scosse.

Allacciamento

Allacciare la bobina di campo a ingressi per cavi e linee elettriche o sistemi di tubazioni che soddisfano la norma EN 60079-1 e sono muniti di omologazione. **Non utilizzare cavi o tubazioni privi di omologazione!**

■ Aprire coperchio (chiave esagonale 17 mm)

■ Collegare bobina di cavo con cavo, sezione conduttore 0,75 - 1,5 mm², alla tensione di alimentazione. Nel modo operativo «E» prestare attenzione a polarità (polo positivo contrassegnato con «+»)

■ Con potenza nominale > 15 W o > 22 VA utilizzare cavi o linee elettriche con temperatura limite min. 80 °C

■ Con potenza nominale ≤ 14 W o ≤ 20 VA et temperatura ambiente > 40 °C et ≤ 60 °C utilizzare cavi o linee elettriche con temperatura limite min. 90 °C

■ Collegamento con compensazione potenziale locale mediante morsetto in-terno del conduttore di protezione oppure morsetto esterno

■ Prima della messa in esercizio serrare coperchio con chiave esagonale fino all'arresto

■ Svitare coperchio fino a poter inserire il perno filettato nel vicino foro di fermo

■ Serrare perno filettato con chiave esagonale (2 mm)

Smontaggio

■ Staccare cavo di allaccio (osservare «Avvertenze generali»)

■ Allentare dado di fissaggio

■ Sfilare bobina di campo da tubo di guida

Smaltimento

In considerazione del rischio di deflagrazioni le bobine di campo non possono essere riparate. Da smaltirsi come rottame metallico da restituire al costruttore.

Seguridad

Utilización conforme a la norma

Los solenoides de los modelos 2A6xW, 2C6xW y 2E6xW sirven para accionar las válvulas de la Eugen Setz AG. El modelo adecuado a la válvula debe seleccionarse con el fabricante o su representante. De acuerdo con la certificación de modelo CE PTB 98 ATEX 1009 pertenecen a los aparatos de la categoría 2 del grupo de aparatos II y están certificados para la utilización en lugares donde haya mezclas de gas, vapores, nebulizaciones y aire explosivas de las zonas 1 y 2.

Personas autorizadas

Los trabajos aquí descritos sólo pueden ser realizados por personas autorizadas. Estas personas autorizadas deberán estar «instruidas en electrotecnia» (EN 60204-1).

Con respecto a esta instrucciones de servicio

Esta información para el usuario forma parte del producto y se debe integrar en las instrucciones de servicio correspondientes del equipo o máquinas.

Indicaciones de peligro generales

Antes de realizar la conexión se debe garantizar que la tensión de funcionamiento esté desconectada y no pueda ser reconectada por personas no autorizadas.



La carcasa del solenoide puede alcanzar más de 80°C.



¡Peligro de quemadura!

¡Para garantizar la protección contra explosión, observar siempre las indicaciones de montaje! Se prohíbe realizar cualquier modificación en el solenoide.



Garantía

Un funcionamiento sin perturbaciones del solenoide está garantizado solamente si se mantienen los valores de borde indicados en los capítulos «Especificaciones técnicas» y «Condiciones de funcionamiento».

Denominación de tipo

Ejemplo de una denominación de tipo

2 A 65W

Modo de construcción (según rosca de entrada de cable)

65W = NPT 1/2

66W = Pg 13,5

67W = M 20x1,5

Tipo de circuito

Parte de excitación

Protección contra explosión

Ⓢ II 2G Ex d IIC T4

Especificaciones técnicas

Tensión nominal

según placa de modelo -15 %, +10 %

Frecuencia nominal

según placa de modelo ± 2 %

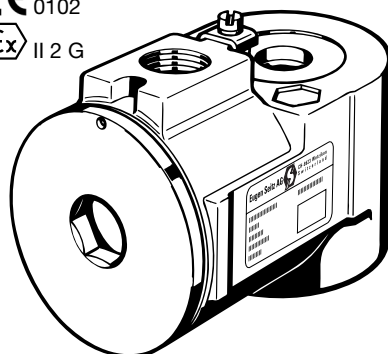
Instrucciones de servicio

Solenoides

2A6xW, 2C6xW, 2E6xW

CE 0102

Ex II 2 G



seitz

Potencia nominal

según placa de modelo

Duración de la conexión

100 % (funcionamiento constante)

Temperatura ambiente

■ para potencias nominales ≤ 14 W o bien ≤ 20 VA: -20°C a +60°C

■ para potencias nominales ≤ 22 W o bien ≤ 30 VA: -20°C a +40°C

Humedad relativa del aire

máx. 95 % (sin formación de condensación)

Protección contra suciedad

IP 65 según EN 60 529

Condiciones de funcionamiento

Suministro de corriente

■ Las oscilaciones armónicas no interfieren en el funcionamiento si el valor efectivo del total de todas las tensiones se encuentra dentro de las tolerancias indicadas para la tensión nominal.

■ Impulsos de tensión permitidos:

valor pico ≤ 1000 V

duración $\leq 1,5$ ms

■ Para la interrupción/hueco de tensión, los valores permitidos dependen de la válvula (dado el caso, consultar al fabricante).

■ Conectar en serie cortacircuitos con una corriente nominal máxima del triple de la del solenoide (véase placa de modelo). Potencia de ruptura como mínimo igual que la corriente de cortocircuito esperable en el lugar de la instalación.

Compatibilidad electromagnética

■ Estos solenoides no emiten interferencias irradiadas (según EN 61000-6-3).

■ En tipo de circuito «A» se debe contar con interferencias provocadas por la línea. Sobretensiones de desconexión posibles:

200 V con tensión nominal ≤ 60 V

600 V con tensión nominal $> 60 - 250$ V

1000 V con tensión nominal $> 250 - 400$ V

■ Los solenoides no se ven afectados por interferencias irradiadas (EN 61000-6-2).

■ En el caso de interferencias provocadas por la línea, observar las indicaciones sobre suministro de corriente.

■ Entre piezas que llevan corriente y piezas

unidas con conductor de protección se permiten tensiones de transitoria soportables de la categoría de sobretensión III según IEC 60664-1.

Otros requisitos

Si se utiliza para aplicaciones que exijan altos requisitos motivados por radiación ionizante y no ionizante, vibración, choque, choque constante y entornos agresivos, consultar con el fabricante.

Montaje / Desmontaje

Antes de comenzar se deberá leer y entender los apartados «Seguridad» e «Indicaciones de peligro generales».

Montaje

- Desplazar el solenoide por el tubo guía de la válvula.
- Fijar con arandela de seguridad y tuerca.
- Apretar tuerca hasta que no se pueda destorcer el solenoide debido a vibraciones esperables.

Trabajos de conexión

Conectar el solenoide a través de entradas de cable y línea o a sistemas de tubo que cumplan los requisitos EN 60079-1 y que cuenten con un certificado propio. **¡No utilizar entradas de cable o línea que no cuenten con el certificado de comprobación!**

■ Abrir tapa (llave hexagonal de 17 mm)

■ Conectar solenoides a la tensión de suministro con cable de sección de cobre de 0,75 a 1,5 mm². En el tipo de circuito «E», respetar la polaridad (polo positivo está marcado con «+»).

■ Con potencias nominales > 15 W o > 22 VA utilizar cable o conductor con temperatura límite de por lo menos 80°C.

■ Con potencias nominales ≤ 14 W, ≤ 20 VA y > 40 °C e ≤ 60 °C de la temperatura ambiente, utilizar cable o conductor con temperatura límite de por lo menos 90°C.

■ Conectar a barra equipotencial local a través de borne de conductor de protección interior o borne de conexión exterior.

■ Antes de la puesta en servicio cerrar la tapa hasta el tope con la llave hexagonal.

■ Destorcer la tapa hasta que el tornillo prisionero quede colocado sobre el orificio de fijación más cercano.

■ Apretar el con la llave hexagonal (2 mm).

Desmontaje

■ Desmontar cable de conexión (observar las «Indicaciones de peligro generales»).

■ Aflojar la tuerca de fijación.

■ Extraer solenoide del tubo guía.

Desechado

Para garantizar la protección contra explosión, los solenoides no se deberán reparar. Se deberá desecharlos como chatarra especial o reenviarlos al fabricante.

Безопасность

Использование по назначению

Электромагнитные катушки типов 2A6xW, 2C6xW и 2E6xW служат для управления клапанами фирмы Eugen Seitz AG. Тип электромагнитной катушки, соответствующий клапану, должен быть подобран совместно с производителем или его представителем. Электромагнитные катушки допущены к эксплуатации согласно сертификату об испытании образцов Европейского Сообщества PTB 98 ATEX 1009 в качестве устройств группы II и категории 2, а значит пригодны для применения во взрывоопасных газовых, паровых, аэрозольных и воздушных смесях зон 1 и 2.

Лица, имеющие допуск

Описанные здесь работы могут выполняться только лицами, имеющими специальный допуск. Допуск имеют лица, прошедшие «электротехнический инструктаж» (EN 60204-1).

Примечание к настоящему руководству по эксплуатации

Настоящее руководство по эксплуатации является составной частью изделия и должно быть включено в соответствующие инструкции по эксплуатации и описания машин или установок.

Общие правила по технике безопасности



Перед подключением необходимо убедиться, что рабочее напряжение отключено и защищено от несанкционированного включения.



Корпус электромагнитной катушки может нагреваться до температуры, превышающей 80°C. Опасность ожога!



В целях обеспечения взрывозащиты обязательно соблюдайте указания по монтажу! Любые изменения магнитной катушки запрещаются.

Гарантия

Безотказная работа гарантируется только при соблюдении «Технических данных» и «Условий эксплуатации».

Код изделия

Пример кода изделия

2 A 65W

Исполнение (в зависимости от резьбы кабельного ввода)
65W = NPT 1/2
66W = Pg 13,5
67W = M 20x1,5
Тип подключения
Магнитный компонент

Код класса взрывозащиты

Ex II 2 G Ex d IIC T4

Технические данные

Номинальное напряжение

согласно типовой табличке -15 %, +10 %

Номинальная частота

согласно типовой табличке ±2 %

Номинальная мощность

согласно типовой табличке

Руководство по эксплуатации

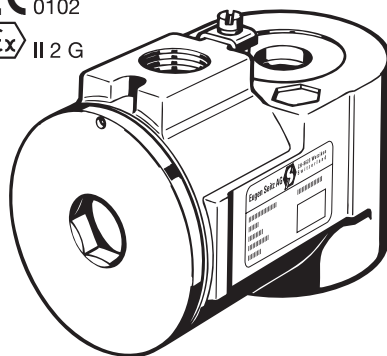
Электромагнитные

катушки Seitz

2A6xW, 2C6xW, 2E6xW

CE 0102

Ex II 2 G



seitz

Продолжительность включения

100 % (продолжительный режим работы)

Температура окружающей среды

■ при номинальном напряжении ≤ 14 Вт или ≤ 20 ВА: от -20°C до +60°C

■ при номинальном напряжении ≤ 22 Вт или ≤ 30 ВА: от -20°C до +40°C

относительная влажность воздуха

макс. 95 % (без конденсата)

Защита от загрязнений

IP 65 согласно EN 60 529

Условия эксплуатации

Электропитание

■ Гармонические колебания не оказывают влияния на работоспособность, если действующее значение суммы всех напряжений не выходит за пределы допусков, указанных для номинального напряжения.

■ допустимые импульсы напряжения:

пиковое значение ≤ 1000В

продолжительность ≤ 1,5мсек

■ допустимые значения перебоев/спадов напряжения зависят от типа клапана (вероятно следует выяснять у производителя)

■ на входе электромагнитной катушки установить предохранитель на не более чем 3-кратную номинальную силу тока электромагнитной катушки. Разрывная мощность выключателя не должна быть ниже возможной силы тока короткого замыкания на месте установки.

Электромагнитная совместимость

■ эти электромагнитные катушки не излучают электромагнитных помех (согласно EN 61000-6-3)

■ при типе подключения «А» следует принимать в расчет помехи в линии. Возможное перенапряжение включения:

- 200 В при номинальном напряжении ≤ 60 В

- 600 В при номинальном напряжении > 60 - 250 В

- 1000В при номинальном напряжении > 250 - 400 В

■ Электромагнитные катушки нечувствительны к электромагнитным помехам (EN 61000-6-2)

■ при имеющихся помехах в линии обратите внимание на характеристики электропитания

■ между токопроводящими деталями и деталями, связанными с защитным проводом, допускаются

ударные напряжения категории избыточного напряжения III согласно IEC 60664-1.

Сложные условия эксплуатации

Использование в сложных условиях эксплуатации, таких как ионизирующее и неионизирующее излучение, вибрация, тряска, длительная тряска и агрессивные среды следует согласовывать с производителем.

Монтаж / демонтаж

Перед началом прочтите и понять разделы «Безопасность» и «Общие правила по технике безопасности».

Монтаж

- Установите электромагнитную катушку через направляющую трубу клапана
- Закрепите стопорной шайбой и гайкой
- Затяните гайку так, чтобы не допустить проворачивания электромагнитной катушки от возможных сотрясений

Подключение

Подключите электромагнитную катушку через кабельный или линейный ввод или через систему трубопроводов, соответствующих требованиям EN 60079-1 и имеющих собственный сертификат об испытании. **Не применяйте кабельные и линейные вводы без сертификата об испытании EEx-d!**

■ Откройте крышку (6-гранным ключом на 17 мм)

■ Подключите электромагнитные катушки медным кабелем сечением 0,75 -1,5 мм² к питающему напряжению При использовании подключения типа «Е» соблюдайте полярность (положительная клемма обозначена знаком «+»)

■ При номинальных мощностях > 15 Вт или > 22 ВА используйте кабели или провода с предельной температурой не ниже 80°C

■ При номинальных мощностях ≤ 14 Вт или ≤ 20ВА и температурах окружающей среды > 40°C и ≤ 60°C используйте кабели или провода с предельной температурой не ниже 90° C

■ Соединение с локальным выравниванием потенциала осуществляется через внутреннюю клемму защитного провода или наружную соединительную клемму

■ Перед пуском затяните крышку 6-гранным ключом до упора

■ Поверните крышку назад до совмещения установочного винта с ближайшим фиксирующим отверстием

■ Затяните установочный винт 6-гранным ключом (2 мм)

Демонтаж

■ Снимите соединительный кабель (с соблюдением «Общих правил техники безопасности»)

■ Отвинтите крепежную гайку

■ Извлеките электромагнитную катушку из направляющей трубы

Утилизация

В целях обеспечения взрывобезопасности электромагнитные катушки запрещается ремонтировать. Производите утилизацию в качестве металлолома или возвращайте изделие производителю.