

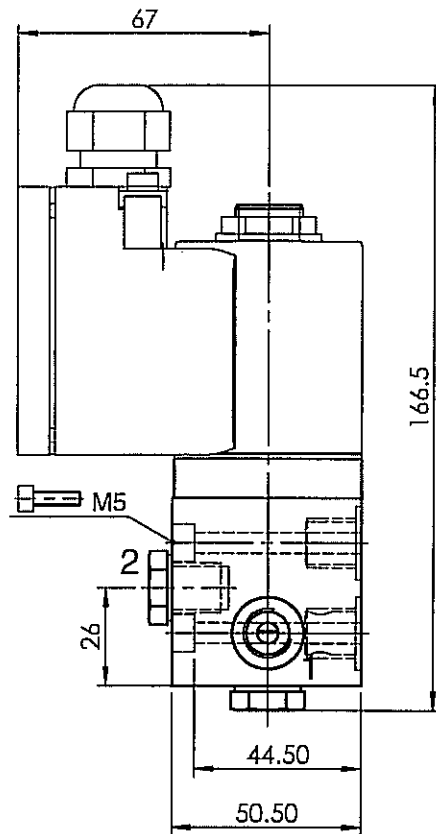
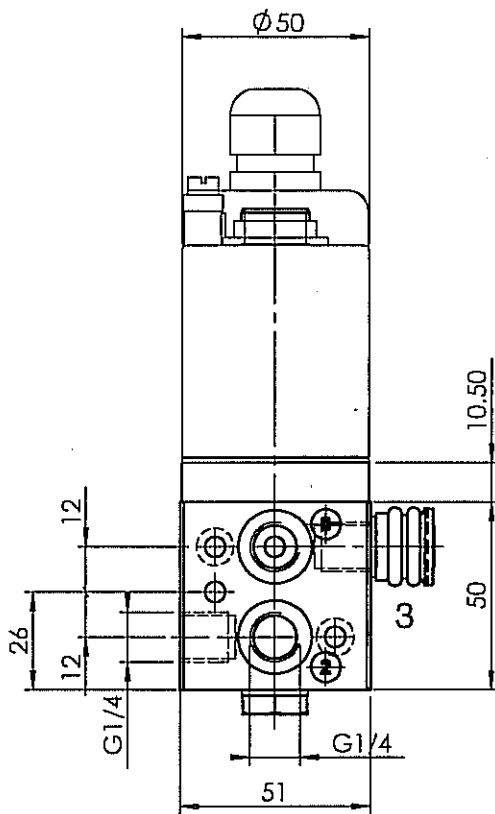
3/2-Wege MAGNETVENTIL

Direktwirkend

Gruppe	DW UV	Symbol			
Bemerkungen		Typ UV 0532 UND			
- mit NAMUR Anschluss - inkl. Befestigungs-Satz - mit TÜV-Gutachten bis SIL 4 gemäss IEC 61508		DN	Magnetteil	Handbelüftung	
		5	2 (3.5W)	Nachrüstbar	
		Funktion	gezeichnete Magnetspule	Gewicht ohne Magnetspule	
		NC	50 ... 55	0,52 kg	

- Wahrscheinlichkeit eines Ausfalls der Sicherheitsfunktion bei einer Funktionsanforderung $PFD < 2 \times 10^{-7}$ für ein Konfidenzintervall von 95%.
- Die Safe Failure Fraction (SFF) nach Tabelle A1 in IEC 61508-2 ist grösser gleich 0,99.

Die Ventile sind daher geeignet zur Verwendung in sicherheitsgerichteten Systemen mit einer Hardware Fault Tolerance von 1 oder 2 bis einschliesslich SIL 4.



DN [mm]	Kv [l/min]	Druckgase Flüssigkeiten [bar]
5	6	0 ... 10

Anschlüsse:

- NAMUR-Flanschbild mit integrierter Federraum-Belüftung für einfachwirkende Drehantriebe
- G 1/4 mit beliebiger Durchflussrichtung und für universelle Funktion

Massblatt

3D ID: 177.967.00

Selektionsblatt	4-124.934.00	Revision	01	Gezeichnet	01.02.2006	prm - Presente
Zeichnungsklasse	G-TÜV	Änderungs-Nr.	OHNE	Geprüft	01.02.2006	ror - Rölli
Massstab	1:2	Geändert	07.02.2006	prm - Presente	Format	
Blatt	1	Datenpflege	01.02.2006	fir - Fischer	Zeichnungs-/Artikel-Nummer	
	von	1			4	
					127.470.01	
					Sprache	
					de	

Mass- und Konstruktionsänderung vorbehalten

Das Urheberrecht an dieser Zeichnung verbleibt unserer Firma

abm-vertrieb.de