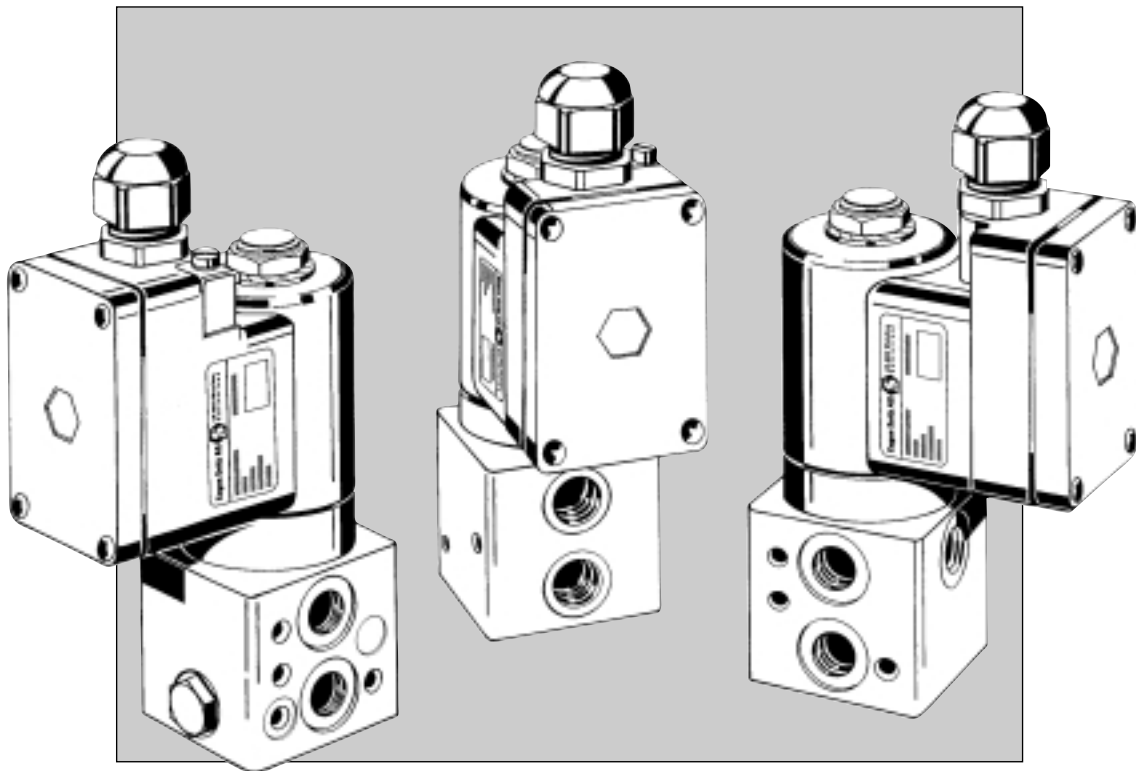


Direktwirkende Magnetventile

- **3/2-Wege-Universal-Magnetventile**
- **Für Luft und neutrale Gase**
- **Nennweite 5 mm**
- **Druckbereich 0 ... 10 bar**
- **Mit NAMUR-Flanschbild**
- **Mit TÜV-Gutachten bis AK-7 / SIL 4**



Die Ventilgruppe UV 05

Die Gruppe «Univalve» UV 05 gehört zur Reihe der direktwirkenden Magnetventile. Je nach gewünschter Funktion können die drei Anschlüsse, unabhängig vom Arbeitsdruck, als Druck- oder Vakuumanschluss verwendet werden.

Anwendung

Magnetventile der Gruppe UV 05 können zur Steuerung von Regelarmaturen, Membranantrieben, Drehantrieben, Klappen und Zylindern verwendet werden. Mit NAMUR-Flanschbild eignen sie sich besonders zur Ansteuerung von Drehantrieben mit Federrückstellung. Die integrierte Federraumbelüftung schützt vor verschmutzter Umgebungsluft. Typische Einsatzbereiche sind vor allem in chemischen und petrochemischen Anlagen sowie im Motoren- und Kompressorenbau zu finden.

Standardausführung

Bauart

direktwirkendes Magnetventil in Sitzventiltechnik

Funktion

universell, Druckanschluss beliebig, je nach Funktion und Einsatz

Handbetätigung

nachrüstbar

Druckbereich

0... 10 bar

Vakuumbereich

1... 1013 mbar (Grobvakuum)

Medien

- trockene oder geölte Luft
- neutrale Gase

Temperaturen

- Medium: -25 ... +60 °C
- Umgebung: -25 ... +60 °C

Werkstoffe

- Gehäuse: Aluminium ematiert
- Innenteile: rostfreier Stahl
- Dichtungen: Nitrilkautschuk (NBR)

Einbaulage

beliebig

Schaltzeiten

Ein: 40 ms, Aus: 60 ms

Montageart

- Rohrmontage
- Flanschmontage
- NAMUR-Flanschbild für Schwenkantriebe
- NAMUR-Flanschbild mit zusätzlichem Druckanschluss für Hub-/Membranantriebe

Weitere Ausführungen

Auf Wunsch oder den Anforderungen entsprechend werden andere Werkstoffe eingesetzt:

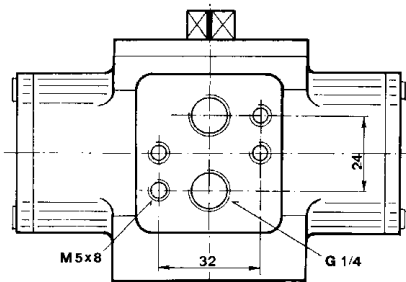
Dichtungen

FPM, EPDM usw.

NAMUR-Flanschbild

Das NAMUR-Flanschbild ermöglicht, die Magnetventile ohne Verrohrungen und Zwischenflansche direkt an die Stellantriebe anzuschrauben. Eine zeitraubende Montage entfällt.

Der Anbau kann wahlweise für beide Wirkrichtungen erfolgen. Ein Kodier-Gewindestift stellt sicher, dass die festgelegte Grundstellung nicht durch einfaches Drehen des Magnetventils geändert werden kann.



Erweitertes NAMUR-Flanschbild

Das Magnetventil mit dem erweiterten NAMUR-Flanschbild, Typ UV 0532 UPD, ist für den Direktanbau an Membranantriebe mit dem dazu passenden Flanschbild vorgesehen. Das Stellsignal des Stellreglers führt dabei über den Druckanschluss auf der NAMUR-Flanschfläche des Magnetventils. Durch die Entfernung des Verschluss-stopfens am Anschluss 1 kann das Magnetventil auch auf Schwenkantrieben mit NAMUR-Anschluss eingesetzt werden.

NAMUR-Flanschplatte

Als Zubehör für die Ventilmontage der Typen UV 0532 UND oder UV 0532 UPD an Membranantriebe ist die NAMUR-Flanschplatte für den direkten Anbau an die NAMUR-Rippe erhältlich.

Best.-Nr. 124 579 00

Handbetätigung

Als Zubehör ist eine nachrüstbare Handbetätigung in federrückstellender Version mit direkter Wirkung auf den Ventilsitz erhältlich. Die Handbetätigung kann auch nur vorübergehend eingesetzt werden, z.B. bei Inbetriebnahmen oder Überprüfungen.

Best.-Nr. 124 550 00

EMATAL - Schutz vor Korrosion

Die Aluminiumventile der Eugen Seitz AG sind standardmässig ematiert. Ematal ist eine Oberflächenbehandlung, bei der das Ventil eine sehr kompakte und harte Aluminiumoxyd-Schicht mit Titanoxyd-Einlagerung erhält. Es entsteht ein dauerhafter Schutz gegen Korrosion und mechanische Beanspruchung.

Typenübersicht

Nenngrösse	Anschlüsse	Magnetteil	Gewicht [g]	Druck [bar]	kv-Wert		Ventiltyp	Bild Nr.	Funktions-symbol
					[l/min]	[m³/h]			
5	G 1/4	2	560	0 ... 10 und Vakuum	6	0.36	UV 0532 UGD 3)	1	1
	NPT 1/4	2	560		6	0.36	UV 0532 UTD 3)	1	1
	NAMUR und G 1/4	2	560		6	0.36	UV 0532 UND 1) 2) 3)	2	2
	NAMUR und G 1/4 mit Druckanschluss	2	560		6	0.36	UV 0532 UPD 1) 2) 3)	3	3
	Flansch	2	560		6	0.36	UV 0532 UFD 3)	4	1

1) Mit TÜV-Typenprüfung für Steuermagnetventile gemäss DIN EN 161, DIN 3394 Teil 1 und 2

2) Ausführungen mit TÜV-Gutachten bis AK-7 gemäss DIN V 19251 erhältlich

3) Ausführungen mit TÜV-Prüfbericht bis SIL 4 gemäss IEC 61 508 erhältlich

Ausführliche Übersicht der Magnetventile mit TÜV-Gutachten in separatem Prospekt.

Masszeichnungen

Bild 1 G 1/4 oder NPT 1/4

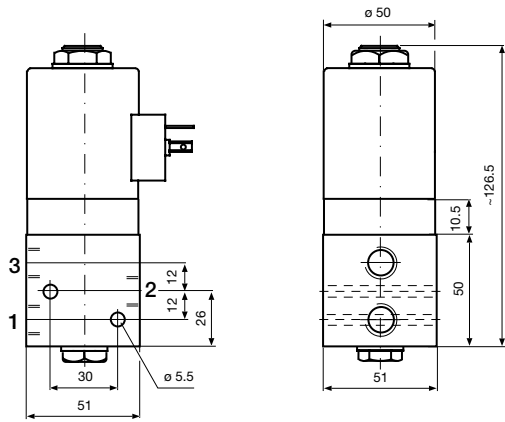


Bild 2 NAMUR und G 1/4

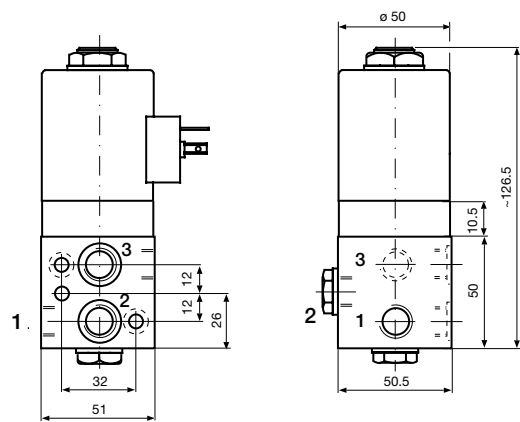


Bild 3 NAMUR mit Druckanschluss und G 1/4

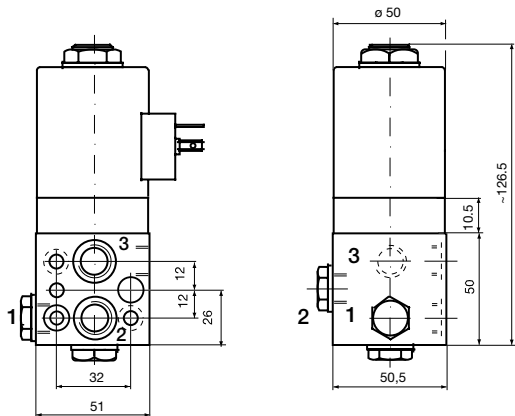
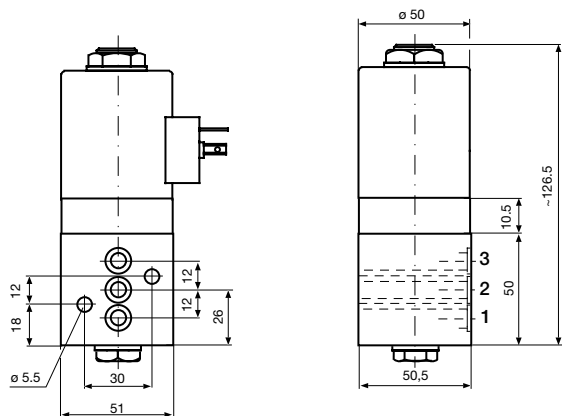


Bild 4 Flansch

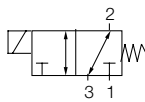


- Abbildung mit Magnetspule der Bauform 27
- Magnetspule stufenlos um 360° drehbar
- Anschlussgewinde siehe Tabelle Typenübersicht

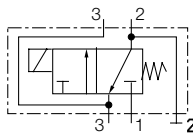
Anschlussstabelle

Funktionssymbole

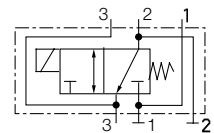
1. universell



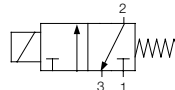
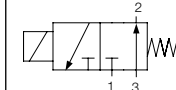
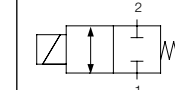
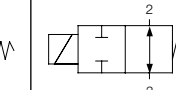
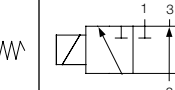
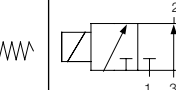
2. NAMUR



3. NAMUR mit zusätzlichem Druckanschluss



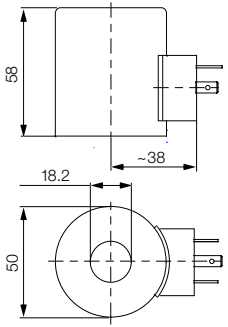
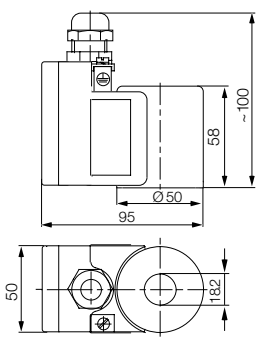
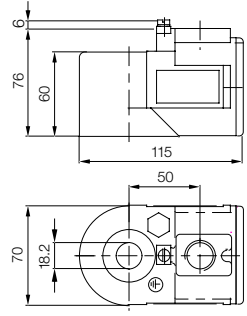





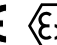


Je nach gewünschter Funktion müssen die Anschlüsse wie folgt belegt werden:

Funktion	3/2 NC			3/2 NO			2/2 NC			2/2 NO			Weiche			Sammeln		
																		
Anschlüsse	1	2	3	1	2	3	1	2	3	1	2	3	1	2	3	1	2	3
	Z	AL	A	A	AL	Z	AL	Z	V	V	Z	AL	AL	Z	AL	Z	AL	Z
							Z	AL	V	V	AL	Z						

Z = Zufluss, A = Abfluss, AL = Arbeitsleitung, V = Verschliessen



Technische Daten von Magnetspulen

Magnetspulen	in Grundschutzart	für explosionsgefährdete Bereiche				
Massbild						
Magnet-spulentyp	DC	2 A 37	2 A 52	2 A 53	2 A 65 / 2 E 65	2 A 67 / 2 E 67
	AC	2 C 37	-	-	2 C 65	2 C 67
	AC/DC	-	2 F 52	2 F 53	2 F 65	2 F 67
eingebaute Sicherung	ohne	ohne	mit	ohne		
Nennspannung (andere auf Anfrage)	24 V, 110 V, 230 V	24 V, 60 V, 230 V	24 V	24 V, 110 V, 230 V		
Einschaltdauer	100 %	100 %		100 %		
Umgebungstemperatur	-20 ... +60 °C	-20 ... +50 °C, 60 °C		(-50) -20 ... +90 °C		
Ex-Schutzkennzeichnung	-	Ex II 2 G EEx em II T6, T5 Ex II 2 D IP65 T80 °C, T95 °C		Ex II 2 G EEx d IIC T6 ... T4		
Schutzart	IP 65	IP 65		IP 65		
Nennleistung	DC 3.5 W AC 5 VA	DC 3.5 W AC 3 VA		DC 2.5 W AC 3.5 VA		
Anschluss	Steckanschluss nach DIN 43650 Form A. Steckdose mit Pg11-Stopfbuchse. Erhältlich mit/ohne Steckdose.	Klemmenkasten oder Kabel. Spule komplett vergossen. Kabeleinführung mit M 20x1.5-Stopfbuchse.		Klemmenkasten. Kabeleinführungsgewinde: NPT 1/2	Klemmenkasten. Kabeleinführungsgewinde: M 20x1.5	
Bescheinigung		  		    GOST		
Gewicht	~530 g	~580 g		~1700 g		

Ausführliche Informationen über das gesamte Magnetspulenprogramm im separaten Prospekt.

Bestellbeispiel

