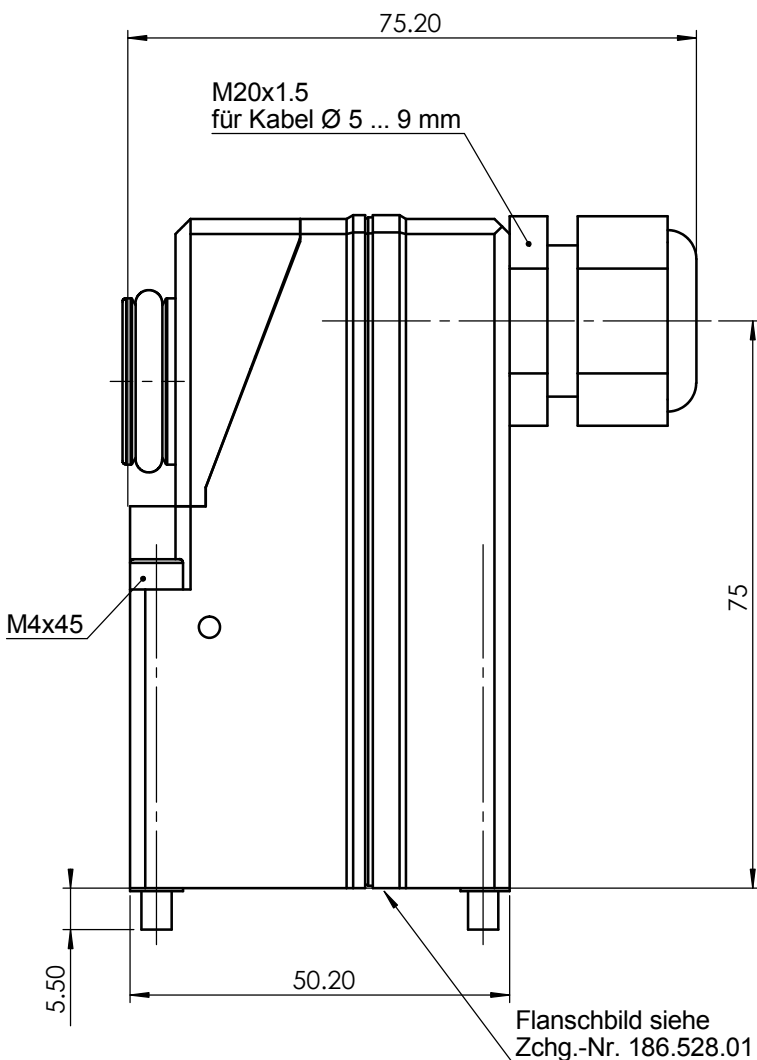


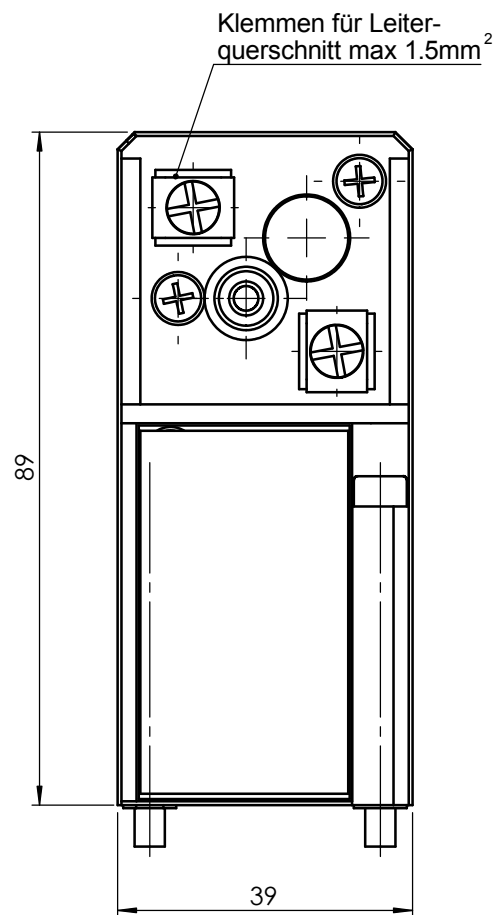
# 3/2-Wege Pilotventil

Eigenmedium vorgesteuert

Pneumatik Symbol 	Gruppe	DW PV	Typ				<b>PV 12F73 Xi oH</b>					
	Funktion	3/2 NC	DN	2 mm	KV	0.1 m <sup>3</sup> /h	Druck	2 ... 6 bar	Handbetätigung	keine		
	Medium	trockene gefilterte Luft			Luftverbrauch		<0.3 Nm <sup>3</sup> /h		Gewicht		0.22 kg	
Elektrische Schaltung 	Umg. und Med. Temperatur		-30 °C ... +60 °C		Mindestwerte für Funktion						6.4 V / 1.5 mA / 9 mW	
	Schutzart nach EN 60 529		IP 65		Sicherheitstechnische Grenzwerte						U <sub>i</sub> = 40 V / I <sub>i</sub> = 200 mA / P <sub>i</sub> = 850 mW	
	Bemerkungen -  II 2 G EEx ia IIC T6 - PTB 00 ATEX 2030											



## Ansicht ohne Deckel



## Mass- / Datenblatt

3D ID: 161.776.00

Selektionsblatt	4-127.677.00		Revision	02		Gezeichnet	07.04.2004	prm - Presente		
Zeichnungs-kategorie	G-Ex		Änderungs-Nr.	4931		Geprüft	07.04.2004	rej - Reimann		
Massstab	1:1		Geändert	11.12.2006	hep - Hediger	Format		Zeichnungs-/Artikel-Nummer		
Blatt	1	von	1	Datenpflege	07.04.2004	fir - Fischer	<b>4 127.434.01</b>		Sprache	de

Mass- und Konstruktionsänderung vorbehalten

Das Urheberrecht an dieser Zeichnung verbleibt unserer Firma

easem-ventil-mb.de