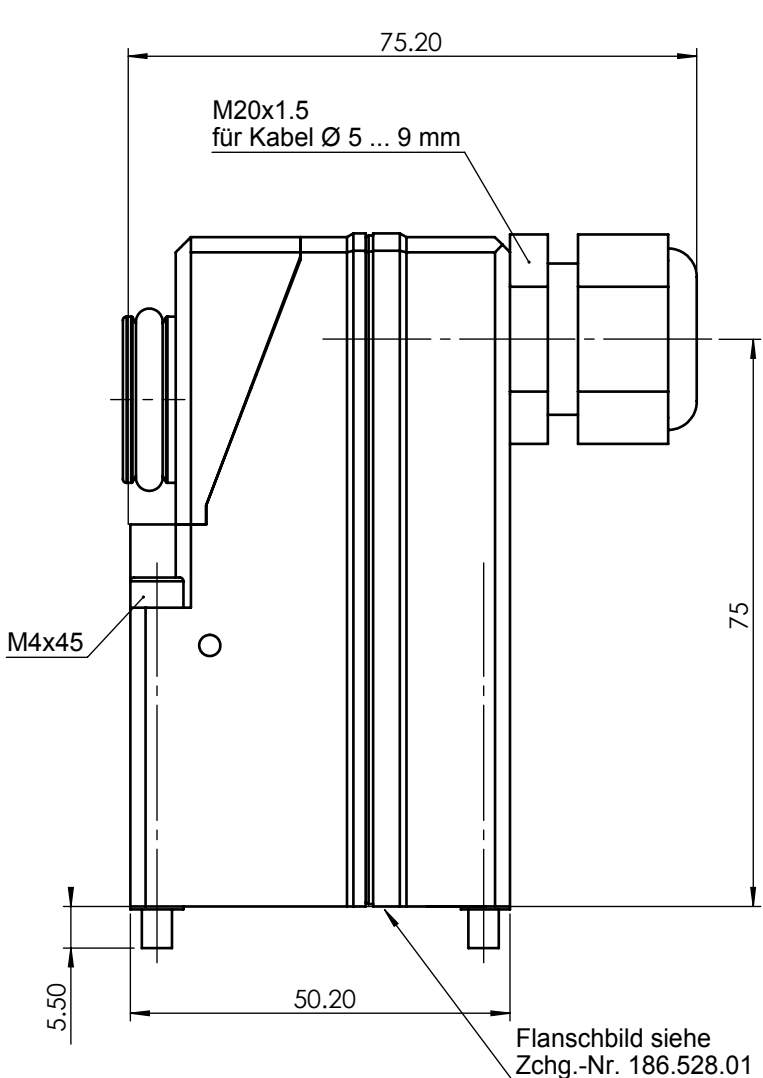


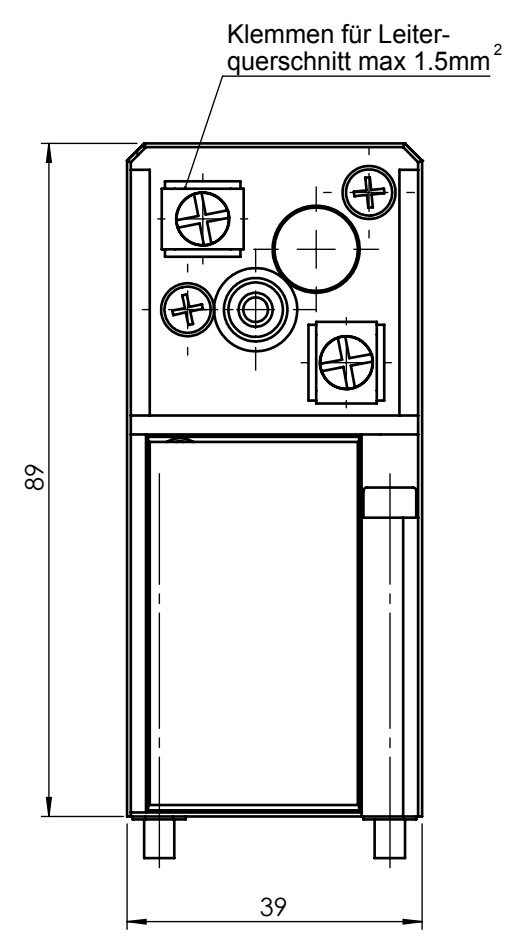
3/2-Wege Pilotventil

Eigenmedium vorgesteuert

Pneumatik Symbol 	Gruppe	Typ							
	DW PV	PV 12F73 Ci oH							
	Funktion	3/2 NC	DN	2 mm	KV	0.06 m ³ /h	Druck	0.2 ... 0.8 MPa	Handbetätigung
Medium	trockene gefilterte Luft			Luftverbrauch	<0.3 Nm ³ /h		Gewicht	0.22 kg	
Elektrische Schaltung 	Umg. und Med. Temperatur			Mindestwerte für Funktion					
	-40 °C ... +80 °C / +50 °C			14V / 2.2 mA / 30 mW					
	Schutzart nach EN 60 529			IP 65		Sicherheitstechnische Grenzwerte			
					U _i = 40 V / I _i = 200 mA / P _i = 750 mW				
Bemerkungen - 2 G EEx ia IIC T6 für -40 °C ... +50 °C - 2 G EEx ia IIC T5 für -40 °C ... +80 °C - PTB 99 ATEX 2146									



Ansicht ohne Deckel



Mass- / Datenblatt

3D ID: 140.201.00

Selektionsblatt	4-127.677.00		Revision	04		Gezeichnet	15.01.2002	prm - Presente
Zeichnungsklasse	G-Ex		Änderungs-Nr.	OHNE		Geprüft	16.01.2002	rej - Reimann
Massstab	1:1		Geändert	27.09.2007	stl - Staub	Format		Zeichnungs-/Artikel-Nummer
Blatt	1	von	1	Datenpflege	16.01.2002	fir - Fischer	4	
							127.423.01	
							de	

Mass- und Konstruktionsänderung vorbehalten

Das Urheberrecht an dieser Zeichnung verbleibt unserer Firma

eafm-ventil-mb-de