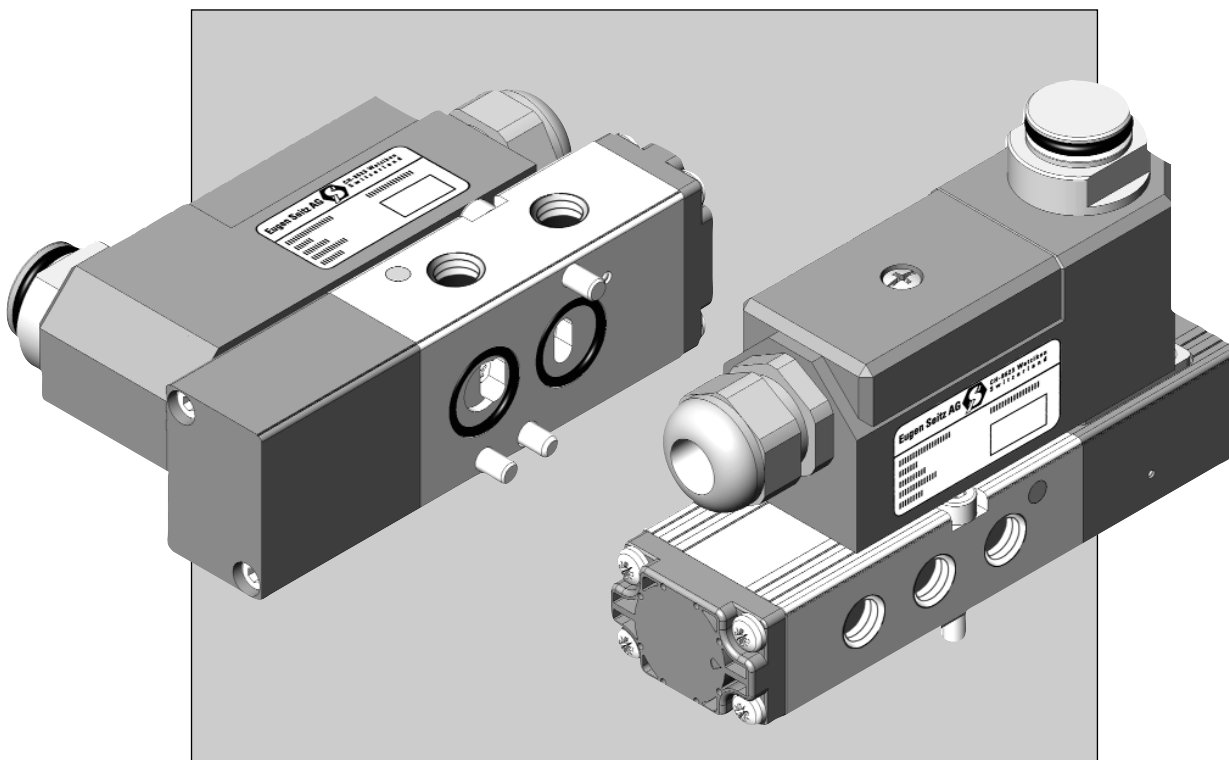


NAMUR-Magnetventile für pneumatische Antriebe

- **3/2- und 5/2-Wege-Magnetventile**
- **Eigenmedium vorgesteuert**
- **Nennweite 7 mm**
- **Druckbereich 2 ... 8 bar**
- **EEx me II T6 1.8 W**
- **EEx ia IIC T6 200 mW**
- **Stecker DIN 43650 A, 1.8 W**



Die Ventilgruppe LC-11

Aus der Reihe der vorgesteuerten Magnetventile ergänzt die Gruppe LC-11 die Ventilgruppen CP-11 und CP-12. Sie sind für Freiluftmontagen unter normalen Umgebungsbedingungen einsetzbar.

Anwendung

Die Ventile der Gruppe LC-11 werden vor allem zur Steuerung von pneumatischen Schwenkantrieben in der Chemie, Pharmacie und Verfahrenstechnik eingesetzt. Die integrierte Federraumbelüftung schützt Schwenkantriebe mit Federrückstellung vor verschmutzter Umgebungsluft.

Technische Daten

Bauart

Vorgesteuerte Kolbenschieberventile mit Weichdichtungen.

Funktion

je nach Typ 3/2-Wege oder 5/2-Wege, monostabil oder bistabil

Druckbereiche

2 ... 8 bar

Anschlüsse

NAMUR und G 1/4 (9 mm tief)

Medien

- trockene, gefilterte Druckluft (50 µm)
- Instrumentenluft
- Stickstoff und andere neutrale Gase

Durchflusswert

- Kv 0.92
- Qn 1060 l/min

Durchflussrichtung

siehe Funktionssymbol

Temperaturen

- Medium: –20 ... +60°C
 - Umgebung: –20 ... +60°C
- Zulässige Umgebungstemperatur der Magnetspule beachten!

Magnetteil

Grösse 11

Werkstoffe

- Gehäuse: Aluminium eloxiert
- Deckel: Kunststoff glasfaser verstärkt
- Dichtungen: Nitrilkautschuk (NBR)
- Schieber: Aluminium
- allgemein: buntmetallfrei

Lebensdauer

> 5 Mio. Schaltungen

Einbaulage

beliebig

Adapter mit Filter

Um bei unsauberer Druckluft Funktionsstörungen am Magnetventil zu verhindern steht ein Adapter mit Filter im Programm. Das eingebaute Filtersieb (Maschenweite von 0.1 mm) hält Schmutzpartikel zurück und kann bei Bedarf einfach gereinigt oder ausgewechselt werden.

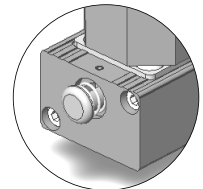
Der Adapter hat ein Einschraubgewinde G 1/4 mit NBR O-Ring Abdichtung und ist mit Anschlussgewinde G 1/4 oder NPT 1/4 erhältlich.

- G 1/4 – NPT 1/4
Best.-Nr. 125.298.00 (siehe Bild 4)
- G 1/4 – G 1/4
Best.-Nr. 125.889.00 (siehe Bild 4)

Handbetätigung

Auf Wunsch sind Ausführungen mit Druckknopf zur manuellen Betätigung erhältlich. Bitte Typenbezeichnung beachten:

- Beispiel ohne Handbetätigung:
Typ LC 0732 CNE **oH**
- Beispiel mit Handbetätigung:
Typ LC 0732 CNE **DK**



Dank robuster Ausführung kann ein zuverlässiger und langlebiger Betrieb garantiert werden.

Entlüftungsschutz IP65

Eignet sich für Magnetventile mit NAMUR-Anschluss und integrierter Federraumbelüftung. Der Federraum des Antriebes sowie das Magnetventil werden durch das Rückschlagsystem vor dem Eindringen aggressiver Umgebungsluft oder Regen geschützt. Funktionssicherheit und Lebensdauer werden erhöht.

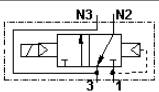
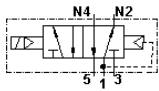
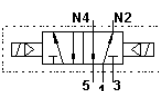
Best.-Nr. 126.920.00 (siehe Bild 5)

NAMUR-Drosselzwischenplatte

Für 3/2-Wege- und 5/2-Wege-Ventile mit NAMUR Flanschbild zur unabhängigen Einstellung der Öffnungs- und Schliesszeit.

Best.-Nr. 152.457.00 (siehe Bild 6)
Best.-Nr. 152.458.00 (siehe Bild 7)

Typenübersicht

Funktion	Funktionssymbol	Anzahl Magnetspulen	NW [mm]	Kv-Wert [m³/h]	Gewicht [kg]	Ventiltyp	Bild-Nr.
3/2-Wege NC		1	7	0.92	0.38	LC 0732 CNE oH ¹⁾	1
						LC 0732 CNE oH i ²⁾	
5/2-Wege		1	7	0.92	0.40	LC 0752 -NE oH ¹⁾	2
						LC 0752 -NE oH i ²⁾	
5/2-Wege bistabil		2	7	0.92	0.58	LC 0752 BNE oH ¹⁾	3
						LC 0752 BNE oH i ²⁾	

¹⁾ einsetzbar mit Magnetspulen in Typen 11A37, 11C37, 11F37, 11A52, 11C52, 11F52, 11A53 und 11F53

²⁾ einsetzbar mit eigensicheren Magnetspulen Typ 11G52



Masszeichnungen

Bild 1

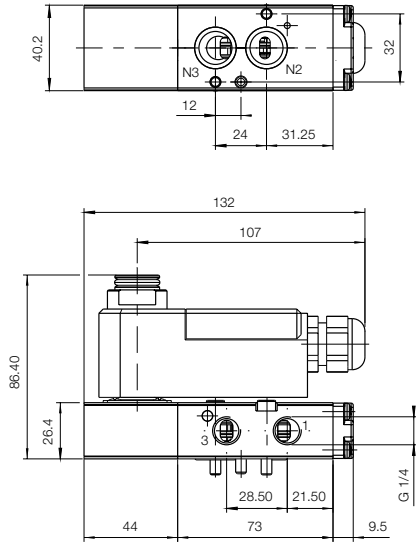


Bild 2

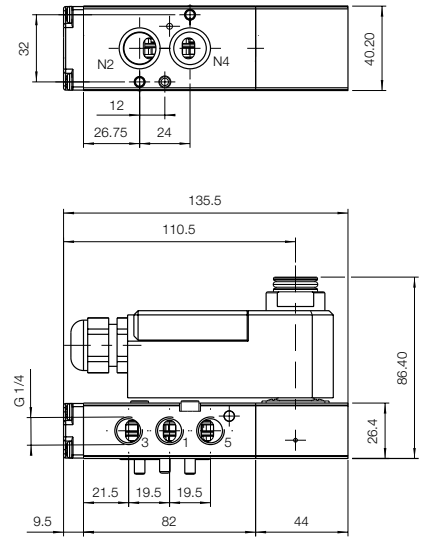


Bild 3

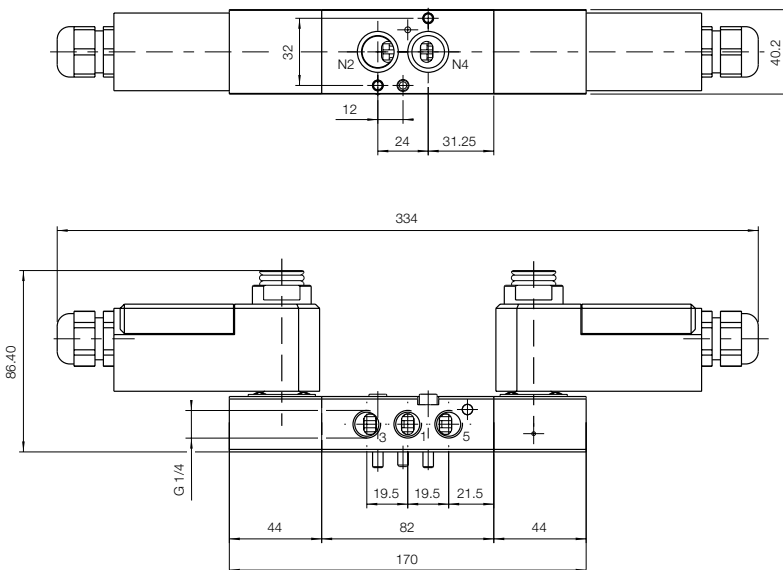


Bild 4

Adapter mit Filter

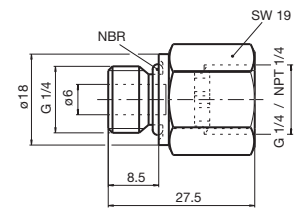


Bild 5

Entlüftungsschutz IP65

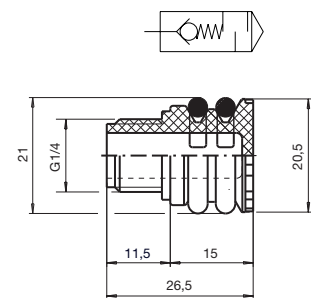


Bild 6 Drosselplatte für 3/2-Wege-Ventile

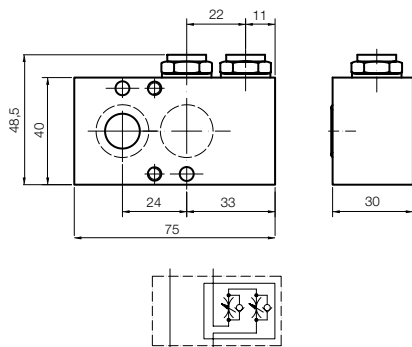
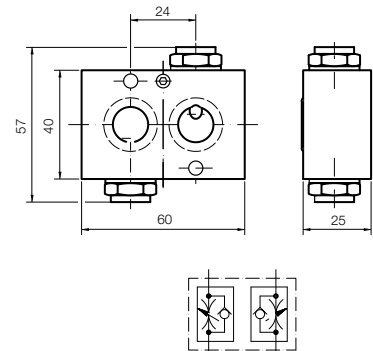
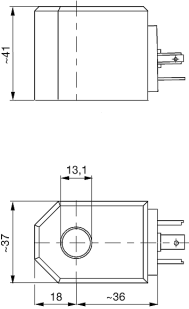
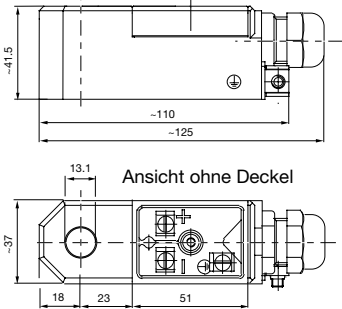
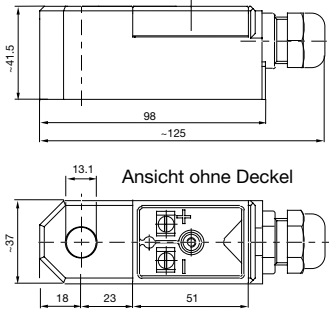






Bild 7

Drosselplatte für 5/2-Wege-Ventile



Technische Daten von Magnetspulen

Magnetspulen	in Grundschriftart	für explosionsgefährdete Bereiche		
Massbild				
Magnetspulentyp	DC	11 A 37	-	11 G 52
	AC	11 C 37	11 C 52	-
	UC	11 F 37	11 F 52	11 F 53
eingebaute Sicherung	ohne	ohne	mit	ohne
Nennspannungen (andere auf Anfrage)	24 V, 110 V, 230 V	24 V, 110 V, 230 V	24 V	14 V ... 32 V *)
Einschaltdauer	100 %	100 %	100 %	100 %
Umgebungstemperatur	-25 ... +60 °C	-20 ... +50 °C (60°C)	-20 ... +40 °C	-30 ... +50 °C (65°C)
Ex-Schutzkennzeichnung	-	ⓧ II 2 G EEx em II T6 (T5) ⓧ II 2 D IP 65 T 80 °C (T 95 °C)	ⓧ II 2 G EEx me II T6 ⓧ II 2 D T70 °C	ⓧ II 2 G EEx ia IIC T6 (T5)
Schutzart	IP65	IP65		IP65
Nennleistung	1.8 W (DC) / 3 VA (AC)	1.8 W (DC) / 3 VA (AC)		0.2 W ... 1.1 W *)
Anschluss	Steckanschluss nach DIN 43650 Form A. Erhältlich mit/ohne Steckdose.	Klemmenkasten; Kabeleinführung mit M 20 x 1.5 Stopfbuchse. Kabel ø 6 ... 12 mm		Klemmenkasten; Kabeleinführung mit M 20 x 1.5 Stopfbuchse. Kabel ø 5 ... 9 mm
Bescheinigungen				
Gewicht	~210 g	~330 g		~330 g

*) abhängig vom Versorgungsgerät

Ausführliche Informationen über das gesamte Magnetspulen-Programm im separaten Prospekt.

Bestellbeispiel

