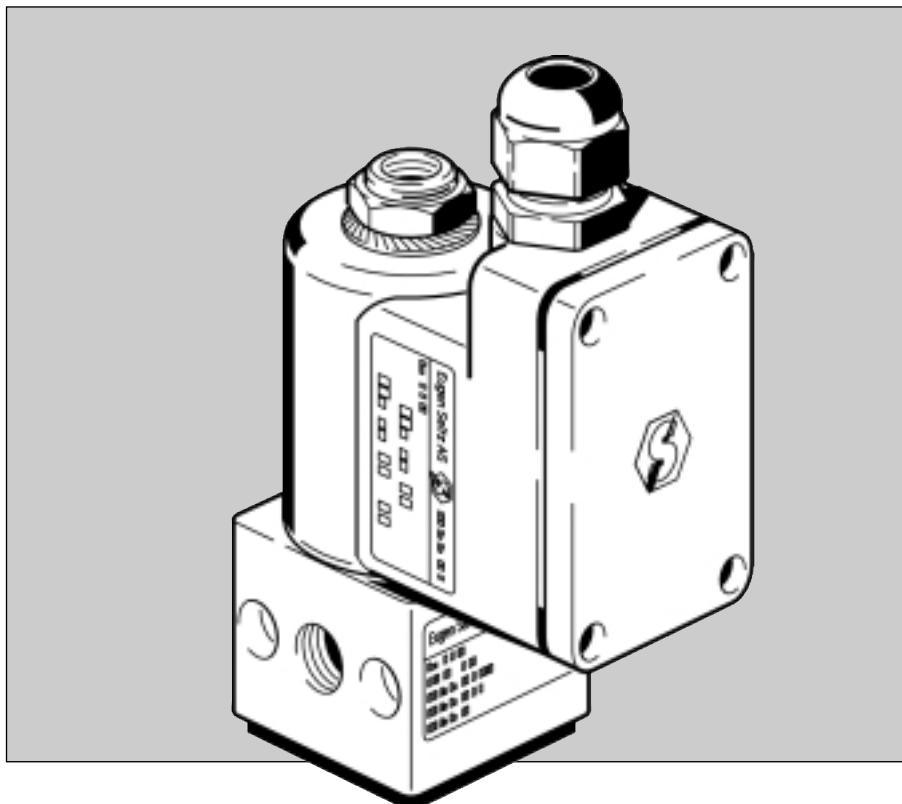


Direktwirkende Magnetventile für pneumatische Stellantriebe

- **3/2-Wege-Magnetventile**
- **Für einfachwirkende Antriebe**
- **Nennweite 3.5 mm**
- **G 1/4 und NPT 1/4 Anschlüsse**
- **Druckbereich 0 ... 8 bar**
- **Für Luft und neutrale Gase**



Die Ventilgruppe L-32

Die Ventile der Gruppe L-32 gehören zur Reihe der direktwirkenden Magnetventile. Sie arbeiten dank besonderer Robustheit äusserst zuverlässig, sind wetterbeständig, unempfindlich gegen Schmutz, erschütterungsfest und zeichnen sich durch hohe Dichtheit und eine sehr hohe Schaltsicherheit aus.

Anwendung

Magnetventile der Gruppe L-32 werden vorallem zur Ansteuerung einfachwirkender pneumatischer Schwenk- oder Linearantriebe mit oder ohne Stellungsregler eingesetzt.

Dank Sitzventiltechnik bieten die Magnetventile der Gruppe L-32 eine hohe Schaltsicherheit, welche vor allem bei Antrieben mit langen Standzeiten wichtig ist.

Mit den passenden Magnetspulen für explosionsgefährtete Bereiche eignen sich die Magnetventile der Gruppe L-32 besonders für Anwendungen in der Chemie, Petrochemie und Verfahrenstechnik.

Standardausführung

Bauart

Direktwirkendes Magnetventil in Sitzventiltechnik ohne dynamische Dichtungen.

Medien

- trockene oder geölte Luft
- neutrale Gase

Temperaturen

- Medium: -25 ... +60 °C
 - Umgebung: -25 ... +60 °C
- Zulässige Umgebungstemperatur der Magnetspule beachten!

Werkstoffe

- Gehäuse: Aluminium emataliert
- Dichtungen: Nitrilkautschuk (NBR)
- Innenteile: rostfreier Stahl

Einbau- lage

beliebig

Handbetätigung

ohne oder mit, je nach Ausführung

Weitere Ausführungen

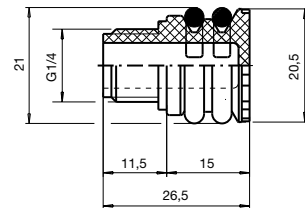
Auf Wunsch oder den Anforderungen entsprechend sind weitere Ausführungen erhältlich:

- **Gehäuse**
rostfreier Stahl
- **Dichtungen**
FPM, EPDM, PTFE
- **höhere Druckbereiche**
- **reduzierte Magnetspulenleistung**
- **mit manueller Wiedereinschaltung**
Druckknopf mit Federrückstellung

Entlüftungsschutz IP65

Erhältlich für die Entlüftung (Anschluss 3). Ein Rückschlagsystem schützt vor dem Eindringen aggressiver Umgebungsluft oder Regen. Dadurch können Funktions-sicherheit und Lebensdauer erhöht werden.

Best.-Nr. 126.920.00



EMATAL – Schutz vor Korrosion

Die Aluminiumventile der Eugen Seitz AG sind standardmässig emataliert. Ematal ist eine Oberflächenbehandlung bei der das Ventil eine sehr kompakte und harte Aluminiumoxyd-Schicht mit Titanoxyd-Einlagerung erhält. Es entsteht ein dauerhafter Schutz gegen Korrosion und mechanische Beanspruchung.

Typenübersicht (Standardausführungen)

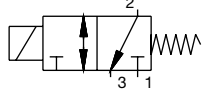
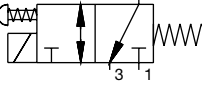
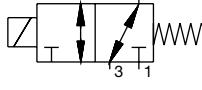
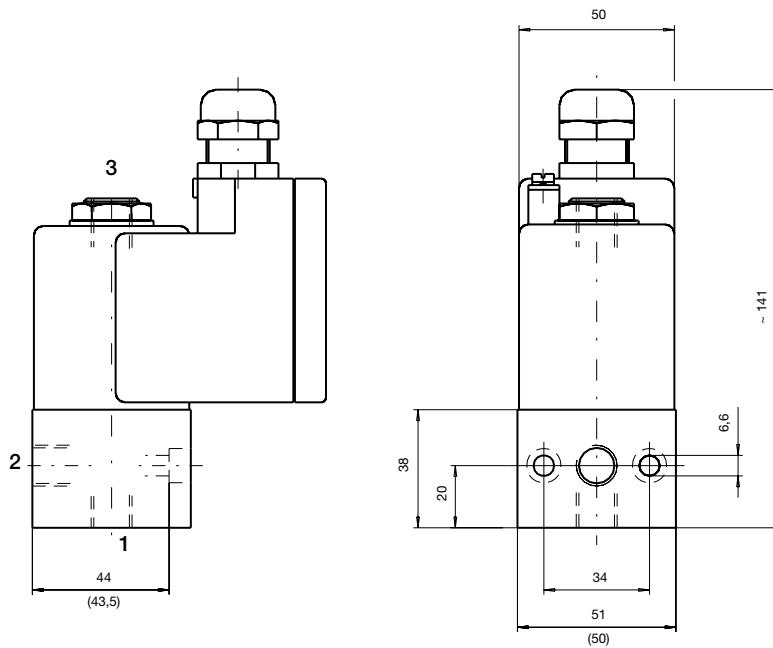
Funktion	NW [mm]	Kv [m³/h]	Druck [bar]	Anschlüsse 1, 2 und 3	Ventiltyp	Bild-Nr.	Bemerkungen
3/2 NC 	3.5	0.32	0 ... 8	G 1/4	L 3532 CGD oH	1	
				NPT 1/4	L 3532 CTD oH	1	
3/2 NC 	3.5	0.32	0 ... 8	G 1/4	L 3532 CGD DK	2	mit Handbetätigung
				NPT 1/4	L 3532 CTD DK	2	
3/2 universal 	3.5	0.32	0 ... 7	G 1/4	L 3532 UGD oH	1	
				NPT 1/4	L 3532 UTD oH	1	

Bild 1



Ohne Stellungsregler

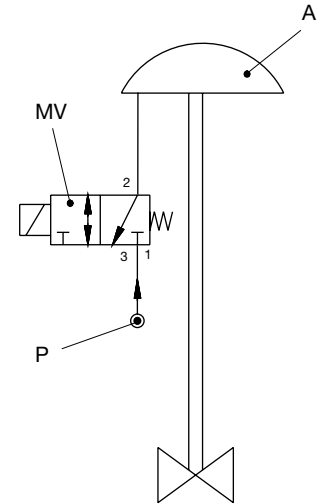
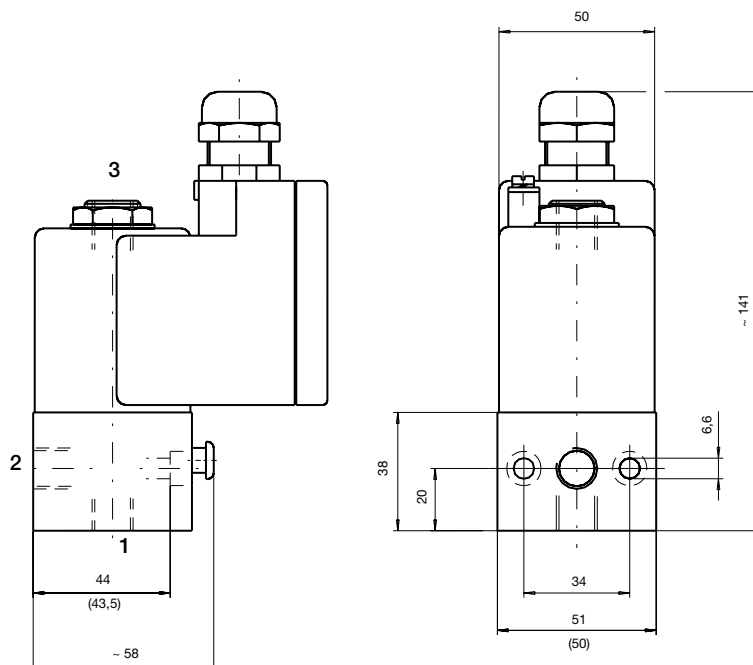
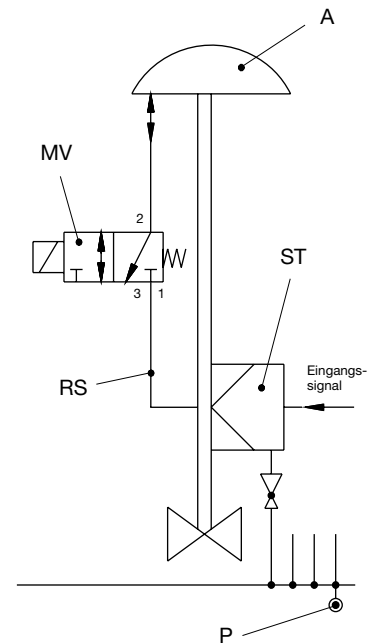


Bild 2



Mit Stellungsregler



Magnetventil-Anschlüsse

- 1 Zufluss (Regelsignal)
- 2 Arbeitsleitung
- 3 Abfluss (Entlüftung)

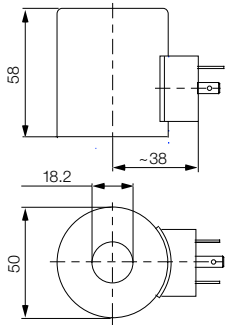
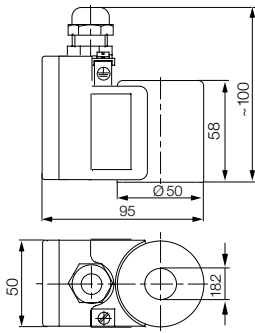
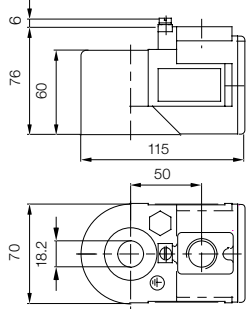








Legende

- A Antrieb
- MV Magnetventil
- P Pneumatische Energieversorgung
z.B. 6 bar
- RS Regelsignal zwischen
z.B. 0.2 ... 6 bar
- ST Stellungsregler

- Abbildungen mit Magnetspule der Bauform 52/ 53
- Magnetspule stufenlos um 360° drehbar
- Anschlussgewinde siehe Tabelle Typenübersicht
- () Massangaben für Ausführungen in rostfreiem Stahl



Technische Daten von Magnetspulen

Magnetspulen	in Grundschutzart	für explosionsgefährdete Bereiche			
Massbild					
Magnetspulentyp DC	2 A 37	2 A 52	2 A 53	2 A 65 / 2 E 65	2 A 67 / 2 E 67
AC	2 C 37	2 C 52	-	2 C 65	2 C 67
UC	-	2 F 52	2 F 53	2 F 65	2 F 67
eingebaute Sicherung	ohne	ohne	mit	ohne	
Nennspannung (andere auf Anfrage)	24 V, 110 V, 230 V	24 V, 60 V, 110 V, 230 V	24 V	24 V, 110 V, 125 V, 220 V, 230 V	
Einschaltdauer	100 %	100 %		100 %	
Umgebungstemperatur	-20 ... +60 °C	-20 ... +40 °C		(-50) -20 ... +90 °C	
Ex-Schutzkennzeichnung	-	Ⓢ II 2 G EEx em II T4 Ⓢ II 2 D IP 65 T 130 °C		Ⓢ II 2 G EEx d IIC T6 ... T4	
Schutzart	IP 65	IP 65		IP 65	
Nennleistung	DC 11 W AC 15 VA	DC 12 W AC 15 VA		DC 7 W AC 12 VA	
Anschluss	Steckanschluss nach DIN 43650 Form A. Steckdose mit Pg11-Stopfbuchse. Erhältlich mit/ohne Steckdose.	Klemmenkasten. Spule komplett vergossen. Kabeleinführung mit M20 x 1.5-Stopfbuchse.		Klemmenkasten. Kabeleinführungsgewinde: NPT 1/2	Klemmenkasten. Kabeleinführungsgewinde: M20 x 1.5
Bescheinigungen		  		    GOST	
Gewicht	~530 g	~580 g		~1700 g	

Ausführliche Informationen über das gesamte Magnetspulen-Programm im separaten Prospekt.

Bestellbeispiel
