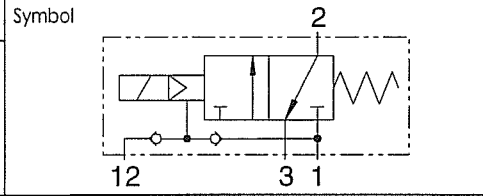


# 3/2-Wege MAGNETVENTIL

mit interner oder externer Steuerluftversorgung

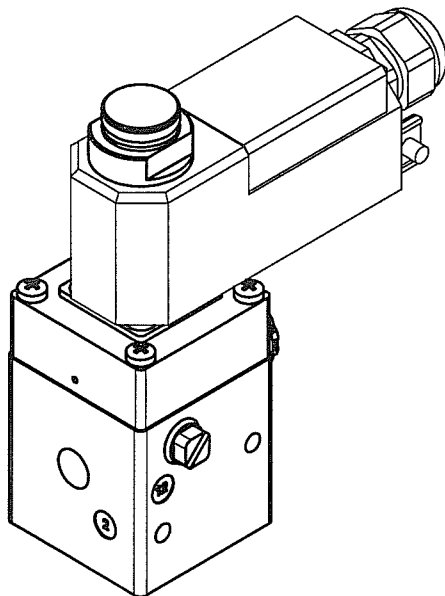
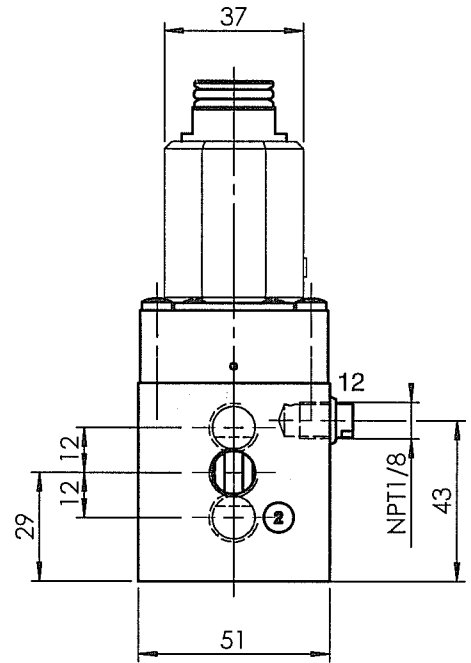
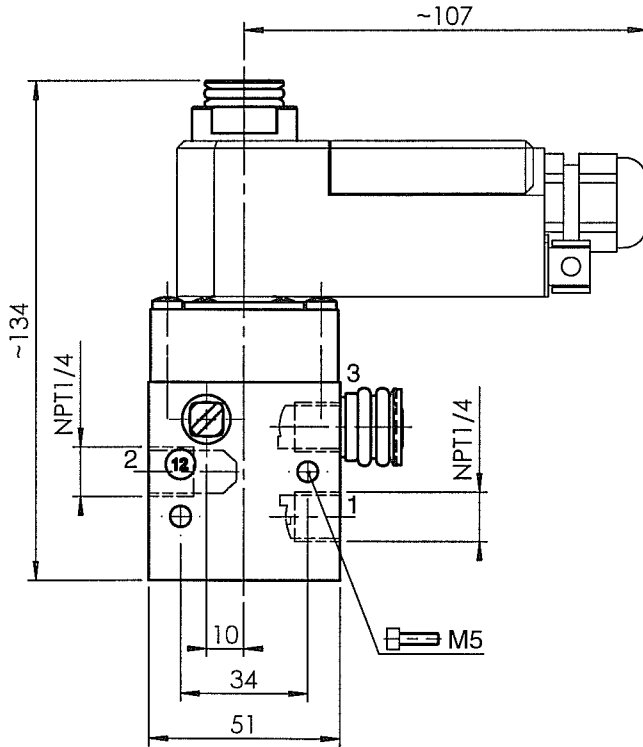
Gruppe CP 06  
Bemerkungen  
Spule 360° drehbar  
Mit TÜV-Gutachten bis  
SIL 4 gemäss IEC 61508



Typ		<b>CP 0632 CTK oH i</b>	
DN	Magnetteil	Handbetätigung	
6	11 200mW	keine	
Funktion	gezeichnete Magnetspule	Gewicht ohne Magnetspule	
NC	52	0.55 kg	

- Wahrscheinlichkeit eines Ausfalls der Sicherheitsfunktion bei einer Funktionsanforderung PFD < 2 x 10<sup>-7</sup> für ein Konfidenzintervall von 95%.
- Die Safe Failure Fraction (SFF) nach Tabelle A1 in IEC 61508-2 ist grösser gleich 0,99.

**Die Ventile sind daher geeignet zur Verwendung in sicherheitsgerichteten Systemen mit einer Hardware Fault Tolerance von 1 oder 2 bis einschliesslich SIL 4.**



**Anschlüsse:**

- 1 = Zufluss
- 2 = Arbeitsleitung
- 3 = Abfluss
- 12 = Zufluss für externe Steuerluft

DN [mm]	Kv-Wert [m³/h]		Hauptdruck [bar] Anschluss 1	Steuerdruck [bar] Anschluss 12	Bem.
	Zufluss	Abfluss			
6	0,72	1,4	1 ... 8	-	1)
			0 ... 8	min. 2	2)

- 1) Für Auf / Zu-Armaturen
- 2) Für Regelarmaturen

## Massblatt

3D ID: 157.583.00

Selektionsblatt	4-128 558 00	Revision	00	Gezeichnet	07.11.2003	hep - Hediger
Zeichnungs-kategorie		Änderungs-Nr.		Geprüft	07.11.2003	ror - Rölli <i>R</i>
Massstab	1:2	Geändert	12.11.2003	hep - Hediger	Formal	Zeichnungs-/Artikel-Nummer
Blatt	von	1	Datenpflege	07.11.2003	fir - Fischer <i>P</i>	4
					157.579.01	
						Sprache
						de

Mass- und Konstruktionsänderung vorbehalten

Das Urheberrecht an dieser Zeichnung verbleibt unserer Firma

a45m-ventil-mb-de