

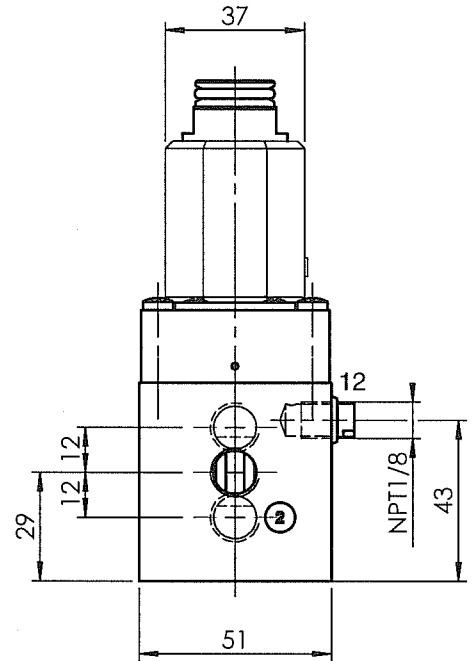
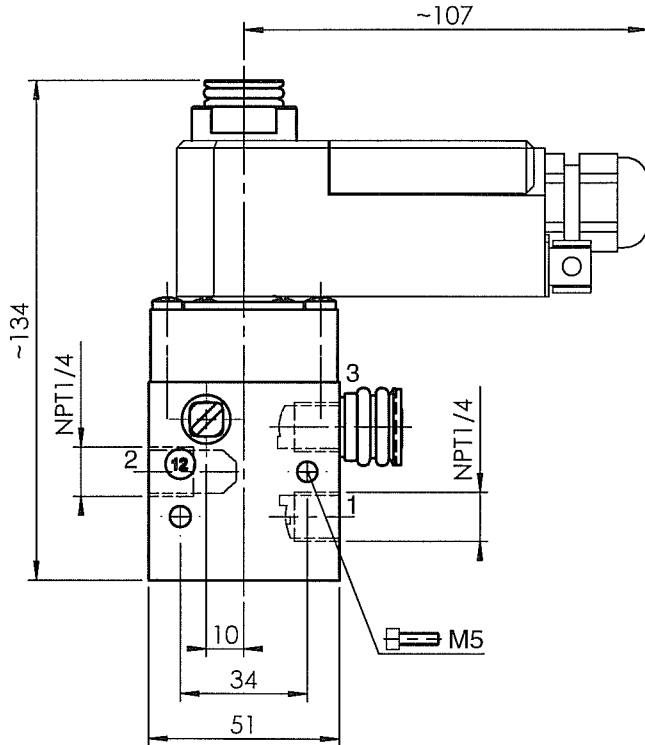
# 3/2-Wege MAGNETVENTIL

mit interner oder externer Steuerluftversorgung

Gruppe	CP 06	Symbol				Typ	<b>CP 0632 CTK oH</b>		
Bemerkungen	Spule 360° drehbar Mit TÜV-Gutachten bis SIL 4 gemäss IEC 61508					DN	Magnetteil	Handbetätigung	
						6	11 1.8W	keine	
						Funktion	gezeichnete Magnetspule	Gewicht ohne Magnetspule	
						NC	52, 53	0.55 kg	

- Wahrscheinlichkeit eines Ausfalls der Sicherheitsfunktion bei einer Funktionsanforderung  $PFD < 2 \times 10^{-7}$  für ein Konfidenzintervall von 95%.
- Die Safe Failure Fraction (SFF) nach Tabelle A1 in IEC 61508-2 ist grösser gleich 0,99.

**Die Ventile sind daher geeignet zur Verwendung in sicherheitsgerichteten Systemen mit einer Hardware Fault Tolerance von 1 oder 2 bis einschliesslich SIL 4.**



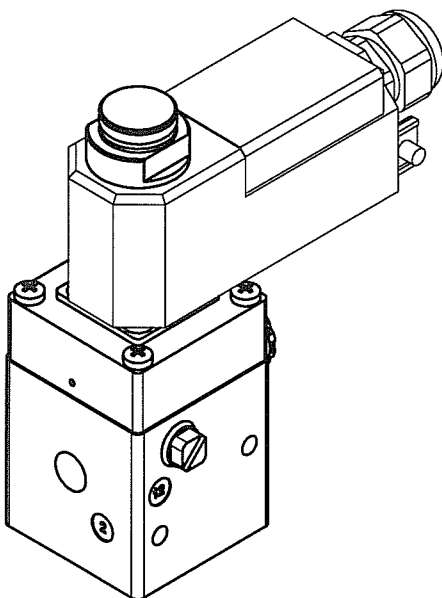
Mass- und Konstruktionsänderung vorbehalten

**Anschlüsse:**

- 1 = Zufluss
- 2 = Arbeitsleitung
- 3 = Abfluss
- 12 = Zufluss für externe Steuerluft

DN [mm]	Kv-Wert [m³/h]		Hauptdruck [bar] Anschluss 1	Steuerdruck [bar] Anschluss 12	Bem.
	Zufluss	Abfluss			
6	0,72	1,4	1 ... 8	-	1)
			0 ... 8	min. 2	2)

- 1) Für Auf / Zu-Armaturen
- 2) Für Regelarmaturen



## Massblatt

3D ID: 157.418.00

Selektionsblatt	4-128 558 00	Revision	00		Gezeichnet	07.11.2003	hep - Hediger
Zeichnungsklasse		Änderungs-Nr.			Geprüft	07.11.2003	ror - Rölli
Massstab	1:2	Geändert	12.11.2003	hep - Hediger	Format	Zeichnungs-/Artikel-Nummer	
Blatt	von 1	Datenpflege	07.11.2003	fir - Fischer	4		157.419.01
						Sprache	
						de	

Das Urheberrecht an dieser Zeichnung verbleibt unserer Firma

o4sm-ventill-mb-de