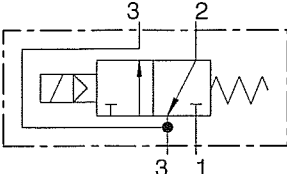


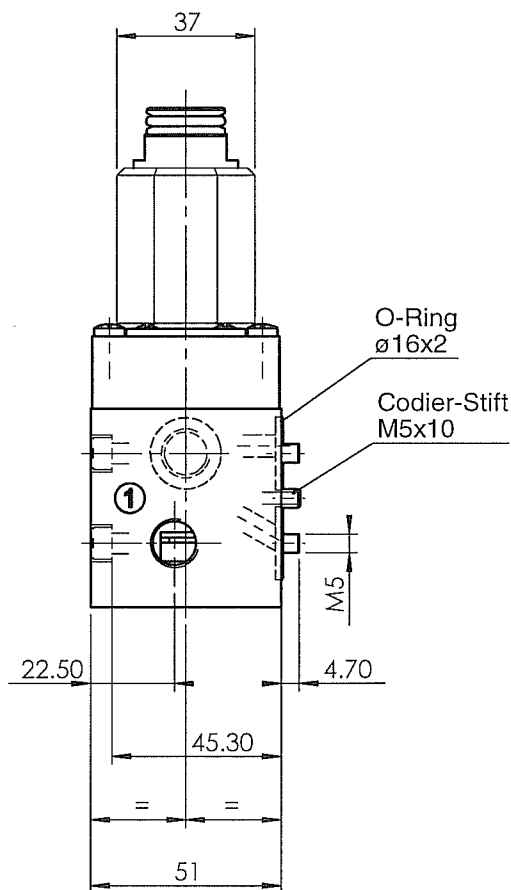
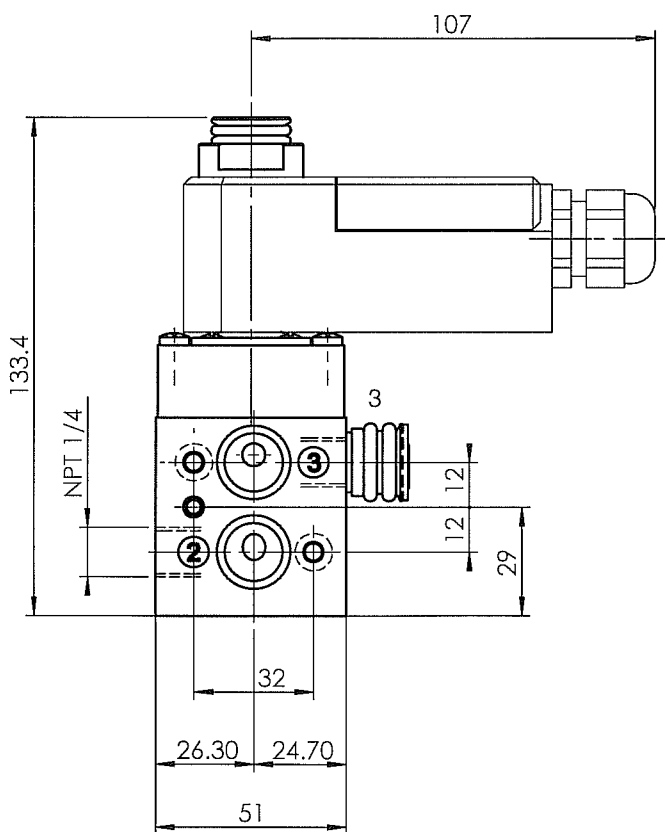
# 3/2-Wege MAGNETVENTIL

Eigenmedium vorgesteuert

Gruppe	CP 06	Symbol		Typ	<b>CP 0632 CSX oH i</b>		
Bemerkungen - mit NAMUR-Anschluss - inkl. Befestigungs-Satz - Spule 360° drehbar - Mit TÜV-Gutachten bis SIL 4 gemäss IEC 61508				DN	Magnetteil	Handbetätigung	
				6	11 200mW	keine	
			Funktion	gezeichnete Magnetspule	Gewicht ohne Magnetspule		
			NC	52	0.55 kg		

- Wahrscheinlichkeit eines Ausfalls der Sicherheitsfunktion bei einer Funktionsanforderung  $PFD < 2 \times 10^{-7}$  für ein Konfidenzintervall von 95%.
- Die Safe Failure Fraction (SFF) nach Tabelle A1 in IEC 61508-2 ist grösser gleich 0,99.

**Die Ventile sind daher geeignet zur Verwendung in sicherheitsgerichteten Systemen mit einer Hardware Fault Tolerance von 1 oder 2 bis einschliesslich SIL 4.**




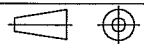
Anschlüsse:

- 1 = Zufluss
- 2 = Arbeitsleitung
- 3 = Abfluss

DN [mm]	Kv-Wert Zufluss	[m <sup>3</sup> /h] Abfluss	Druckgase [bar]
6	0.5	0.8	1 ... 8

## Massblatt

3D ID: 159.357.00

Selektionsblatt		4-128.568.00		Revision		00		Gezeichnet		09.01.2004		prm - Presente	
Zeichnungsklasse				Änderungs-Nr.				Geprüft		09.01.2004		ror - Rölli 	
Massstab	1:2			Geändert	09.01.2004	prm - Presente	Formal		Zeichnungs-/Artikel-Nummer			Sprache	
Blatt	1	von	1	Datenpflege	09.01.2004	fir - Fischer	4		<b>159.358.01</b>			de	

Mass- und Konstruktionsänderung vorbehalten

Das Urheberrecht an dieser Zeichnung verbleibt unserer Firma

atm-ventil-mb.de