

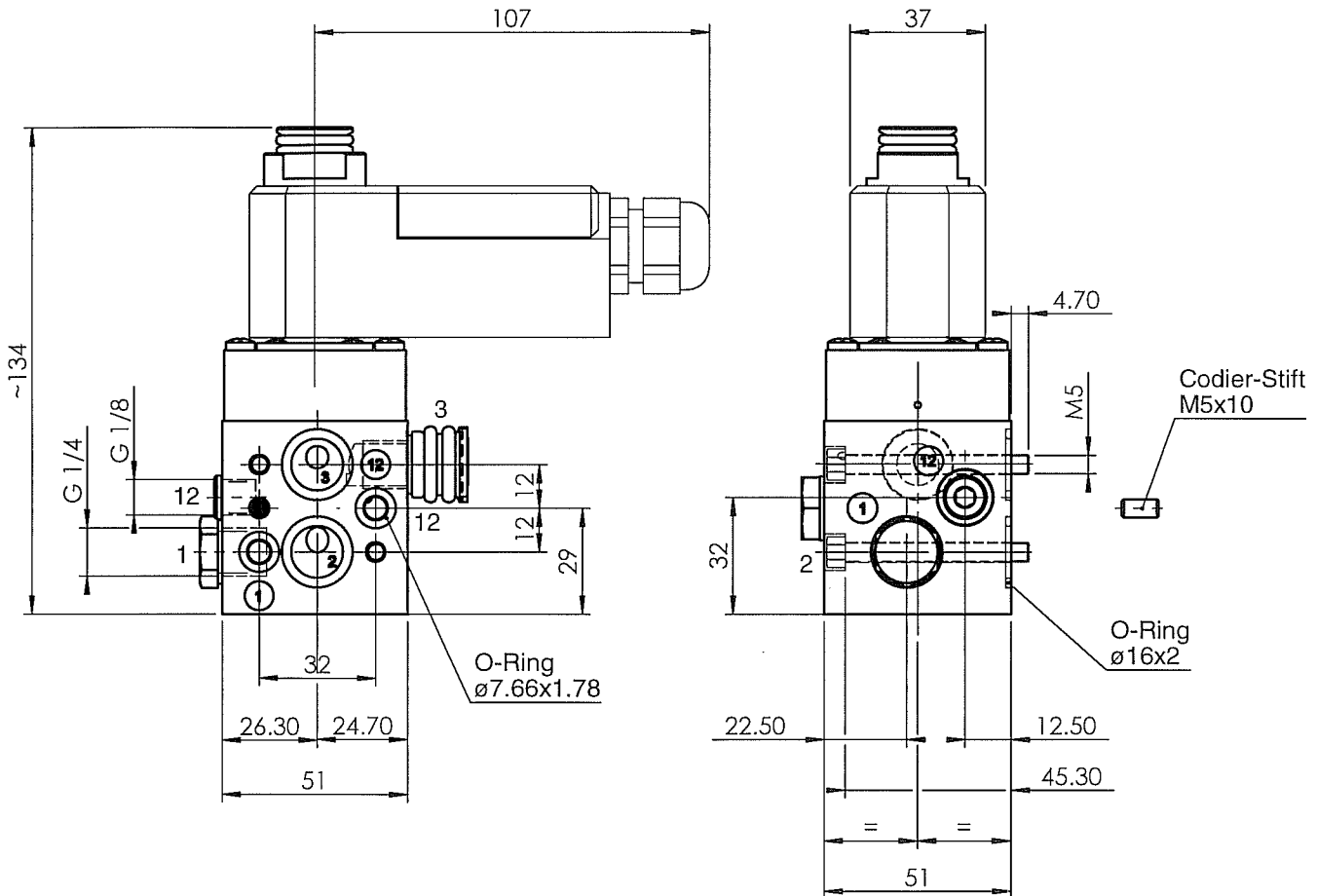
# 3/2-Wege MAGNETVENTIL

Fremd- und Eigenmedium vorgesteuert

|  |          |        |                         |                          |  |     |                         |       |         |
|--|----------|--------|-------------------------|--------------------------|--|-----|-------------------------|-------|---------|
| Gruppe   | CP 06    | Symbol |                         |                          |  | Typ | <b>CP 0632 CPU oH i</b> |       |         |
| Bemerkungen<br>- mit NAMUR Anschluss<br>- inkl. Befestigungssatz<br>- AK 7 gemäss DIN V 19251<br>mit TÜV-Gutachten bis<br>SIL 4 gemäss IEC 61508 | DN       |        | Magnetteil              | Handbetätigung           |  | 6   | 11                      | 200mW | keine   |
|  | Funktion |        | gezeichnete Magnetspule | Gewicht ohne Magnetspule |  | NC  | 52                      |       | 0.55 kg |

- Wahrscheinlichkeit eines Ausfalls der Sicherheitsfunktion bei einer Funktionsanforderung  $PFD < 2 \times 10^{-7}$  für ein Konfidenzintervall von 95%.
- Die Safe Failure Fraction (SFF) nach Tabelle A1 in IEC 61508-2 ist grösser gleich 0,99.

**Die Ventile sind daher geeignet zur Verwendung in sicherheitsgerichteten Systemen mit einer Hardware Fault Tolerance von 1 oder 2 bis einschliesslich SIL 4.**



| DN [mm] | Kv-Wert<br>Zufluss | Kv-Wert<br>Abfluss | Hauptdruck [bar]<br>Anschluss 1 | Steuerdruck [bar]<br>Anschluss 12 | Bem. |
|---------|--------------------|--------------------|---------------------------------|-----------------------------------|------|
| 6       | 0.5                | 0.65               | 1 ... 8                         | -                                 | 1)   |
|         |                    |                    | 0 ... 8                         | min. 2                            | 2)   |

Anschlüsse

- 1 = Zufluss
- 2 = Arbeitsleitung
- 3 = Abfluss
- 12 = Zufluss Fremdmedium

- 1) Für Auf / Zu- Armaturen
- 2) Für Regelarmaturen

## Massblatt

3D ID: 147.092.00

|                      |     |              |   |               |            |                |        |                            |  |            |  |                |  |
|----------------------|-----|--------------|---|---------------|------------|----------------|--------|----------------------------|--|------------|--|----------------|--|
| Selektionsblatt      |     | 4-126.061.00 |   | Revision      |            | 03             |        | Gezeichnet                 |  | 13.08.2002 |  | prm - Presente |  |
| Zeichnungs-kategorie |     | G-TÜV        |   | Änderungs-Nr. |            | 4142           |        | Geprüft                    |  | 13.08.2002 |  | ror - Röllli   |  |
| Massstab             | 1:2 |              |   | Geändert      | 12.01.2004 | prm - Presente | Format | Zeichnungs-/Artikel-Nummer |  |            |  | Sprache        |  |
| Blatt                | 1   | von          | 1 | Datenpflege   | 13.08.2002 | fir - Fischer  | 4      | <b>147.093.01</b>          |  |            |  | de             |  |

Mass- und Konstruktionsänderung vorbehalten

Das Urheberrecht an dieser Zeichnung verbleibt unserer Firma

a4sm-ventill-rmb-04e