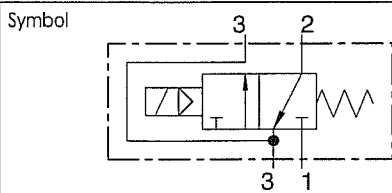


3/2-Wege MAGNETVENTIL

Eigenmedium vorgesteuert

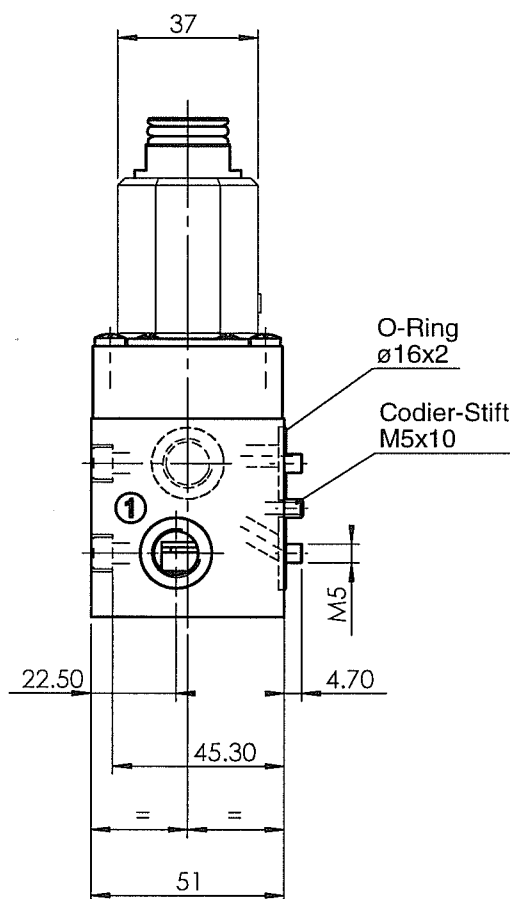
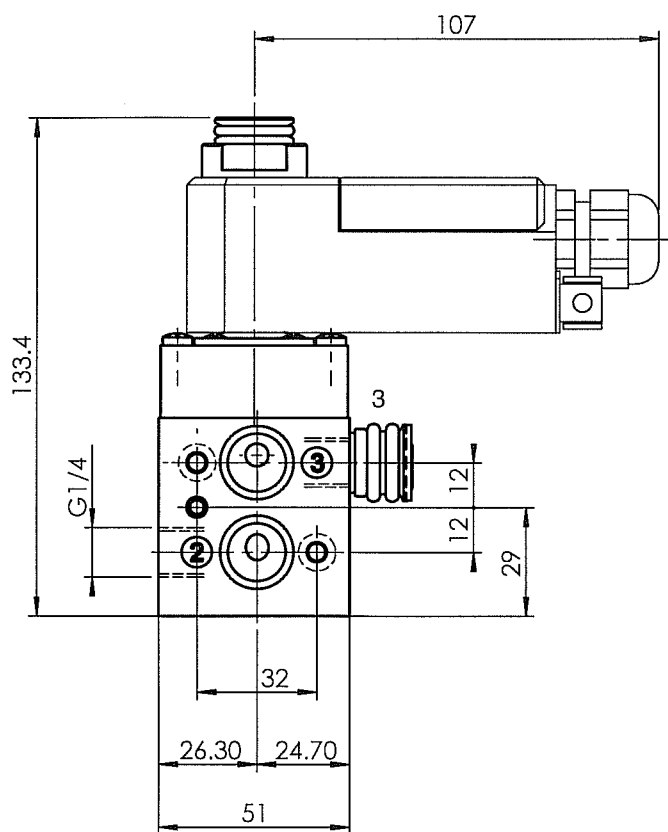
Gruppe	CP 06
Bemerkungen	- mit NAMUR-Anschluss - inkl. Befestigungs-Satz - Spule 360° drehbar - Mit TÜV-Gutachten bis SIL 4 gemäss IEC 61508



Typ			CP 0632 CNX oH		
DN	Magnetteil		Handbetätigung		
6	11	1.8W	keine		
Funktion	gezeichnete Magnetspule		Gewicht ohne Magnetspule		
NC	52, 53		0.55 kg		

- Wahrscheinlichkeit eines Ausfalls der Sicherheitsfunktion bei einer Funktionsanforderung $PFD < 2 \times 10^{-7}$ für ein Konfidenzintervall von 95%.
- Die Safe Failure Fraction (SFF) nach Tabelle A1 in IEC 61508-2 ist grösser gleich 0,99.

Die Ventile sind daher geeignet zur Verwendung in sicherheitsgerichteten Systemen mit einer Hardware Fault Tolerance von 1 oder 2 bis einschliesslich SIL 4.




Anschlüsse:

- 1 = Zufluss
- 2 = Arbeitsleitung
- 3 = Abfluss

DN [mm]	Kv-Wert Zufluss	[m ³ /h] Abfluss	Druckgase [bar]
6	0.5	0.8	1 ... 8

Massblatt

3D ID: 159.321.00

Selektionsblatt	4-127.869.00	Revision	00	Gezeichnet	08.01.2004	prm - Presente
Zeichnungsklasse		Änderungs-Nr.		Geprüft	08.01.2004	ror - Rölli 
Masstab	1:2	Geändert	08.01.2004	prm - Presente	Format <u> </u> Zeichnungs-/Artikel-Nummer <u> </u> Sprache <u> </u>	
Blatt	1	Datenpflege	08.01.2004	fir - Fischer	4 159.322.01 de	

Mass- und Konstruktionsänderung vorbehalten

Das Urheberrecht an dieser Zeichnung verbleibt bei unserer Firma

aldr-verifilm-b-de