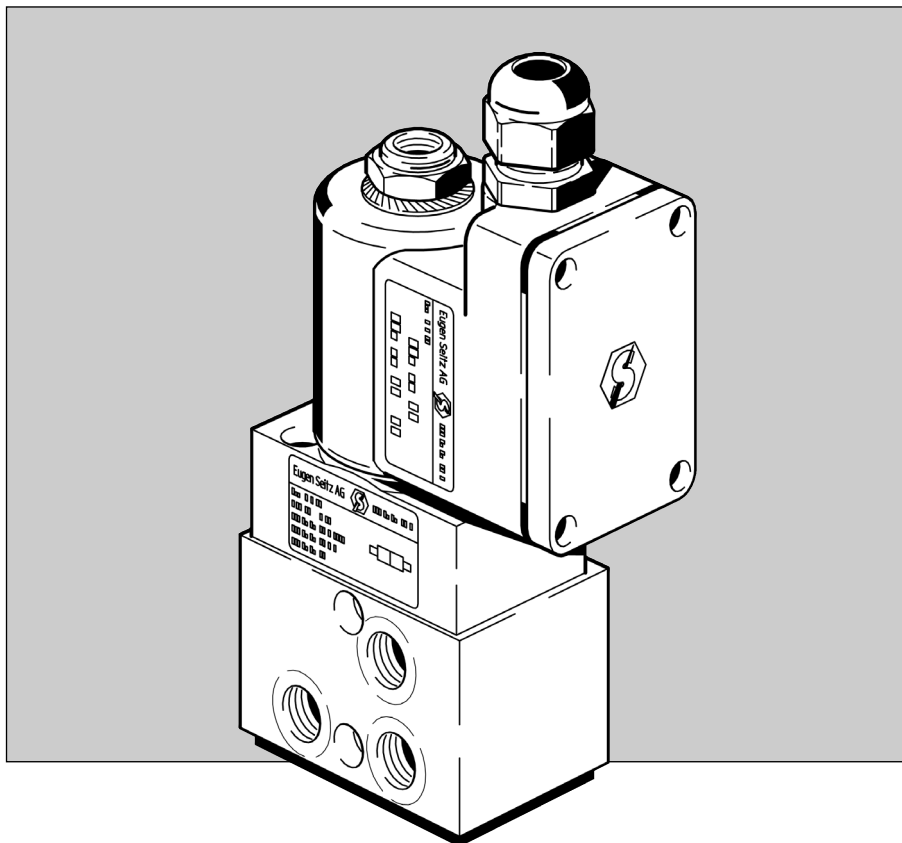


## Vorgesteuerte Magnetventile für pneumatische Stellantriebe

---

- **5/2-Wege-Magnetventile**
- **Für doppelwirkende Antriebe**
- **Nennweite 6 mm**
- **Namur und Gewindeanschlüsse**
- **Druckbereich 2 ... 10 bar**
- **Für Luft und neutrale Gase**



### Die Ventilgruppe 1471

Die Ventile der Gruppe 1471 gehören zur Reihe der vorgesteuerten Magnetventile. Sie sind dank besonderer Robustheit äusserst zuverlässig, sind wetterbeständig, unempfindlich gegen Schmutz, erschütterungsfest und zeichnen sich durch eine hohe Schaltsicherheit aus.

### Anwendung

Dank der Sitzventiltechnik bieten Magnetventile der Gruppe 1471 eine hohe Schaltsicherheit, die vor allem bei Schwenkantrieben mit langen Standzeiten von hoher Bedeutung ist.

Durch ihre Robustheit eignen sich die Magnetventile ideal zum Einsatz in aggressiven Umgebungen von chemischen und petrochemischen Anlagen.

### Standardausführung

#### Bauart

Vorgesteuertes Magnetventil in Sitzventiltechnik.

#### Medien

- trockene oder geölte Luft
- neutrale Gase

#### Temperaturen

- Medium: -25 ... +60 °C
- Umgebung: -25 ... +60 °C

Zulässige Umgebungstemperatur der Magnetspule beachten!

#### Werkstoffe

- Gehäuse: Aluminium ematiert
- Dichtungen: Nitrilkautschuk (NBR)
- Innenteile: rostfreier Stahl, POM, Messing

#### Einbaulage

beliebig

#### Handbetätigung

ohne Handbetätigung

### Weitere Ausführungen

Auf Wunsch oder den Anforderungen entsprechend sind weitere Ausführungen erhältlich:

- **buntmetallfrei**
- **Handbetätigung** mit Druckknopf

### NAMUR-Drosselplatte

Für die Magnetventile mit NAMUR Flanschbild ist als Zubehör eine Drossel-Zwischenplatte erhältlich.

Best.-Nr. 117.402.00

### Entlüftungsschutz IP65

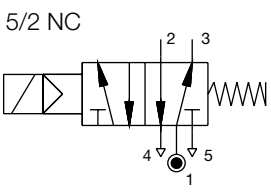
Erhältlich für die Entlüftung des Steuer-teils (Anschluss 6). Ein Rückschlagsystem schützt vor dem Eindringen aggressiver Umgebungsluft oder Regen. Dadurch können Funktionssicherheit und Lebensdauer erhöht werden.

Best.-Nr. 126.920.00

### EMATAL – Schutz vor Korrosion

Die Aluminiumventile der Eugen Seitz AG sind standardmässig ematiert. Ematal ist eine Oberflächenbehandlung bei der das Ventil eine sehr kompakte und harte Aluminiumoxyd-Schicht mit Titanoxyd-Einlagerung erhält. Es entsteht ein dauerhafter Schutz gegen Korrosion und mechanische Beanspruchung.

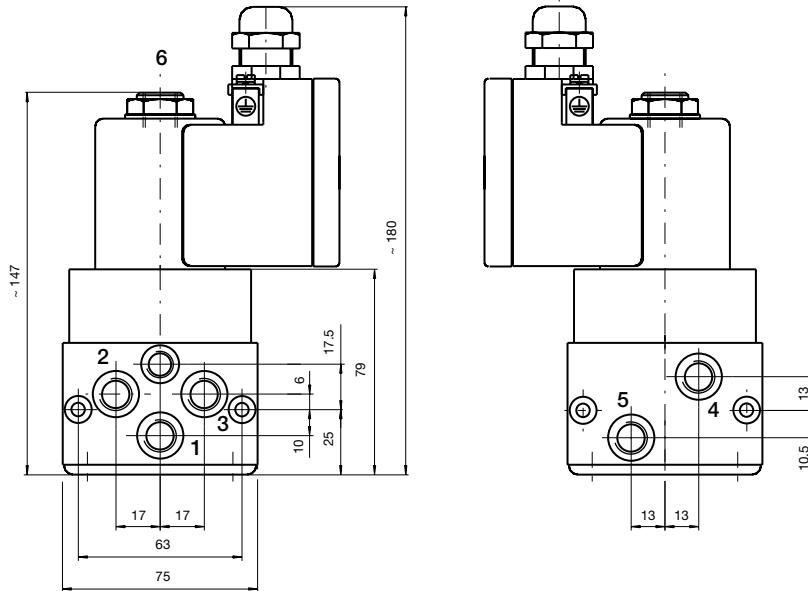
### Typenübersicht (Standardausführungen)

Funktion	NW [mm]	Kv [m³/h]		Druck [bar]	Anschlüsse 1, 2 und 3	Ventiltyp	Bild- Nr.	Bemer- kungen
		Zufluss	Abfluss					
	6	0.88	1.0	2 ... 10	G 1/4	1471 oH	1	
						1471-35 oH	1	1)
					NPT 1/4	1595 oH	1	
						1593-35 oH	1	1)
					NAMUR und G 1/4	1471N oH	2	
						1471N-35 oH	2	1)

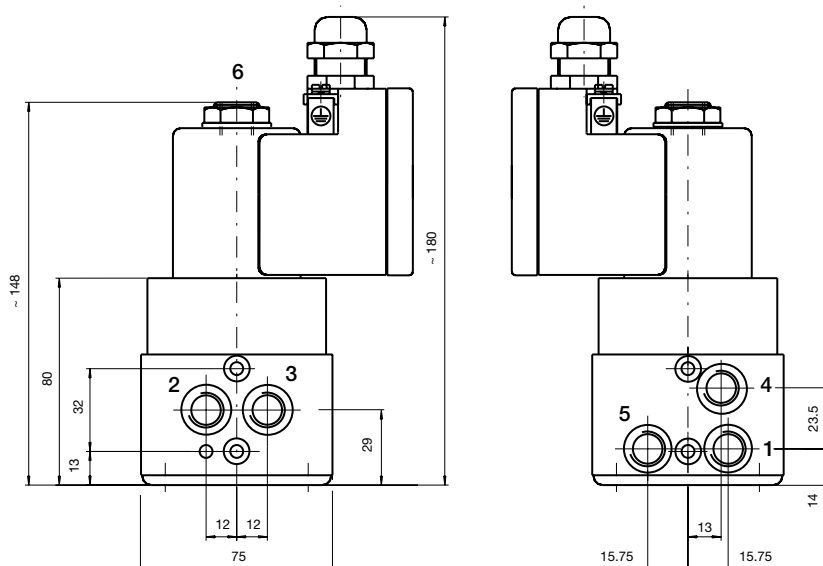
1) für Magnetspulen MT2 mit Nennleistung 3.5 Watt (EEx d 2.5 W)

## Masszeichnungen

**Bild 1**



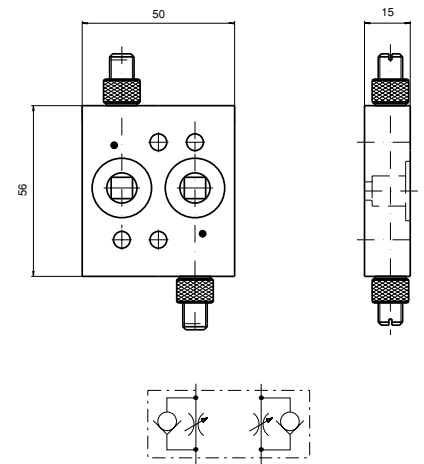
**Bild 2**



## Masszeichnungen Zubehör

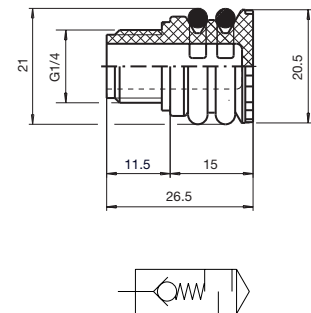
### NAMUR-Drosselplatte

Schliess- und Öffnungszeiten für doppelt-wirkende Schwenkantriebe regulierbar.



### Entlüftungsschutz IP65

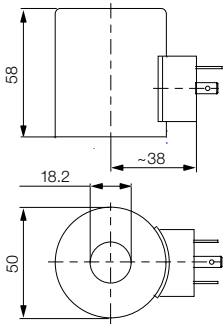
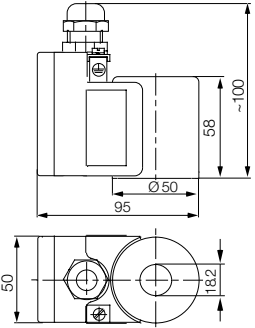
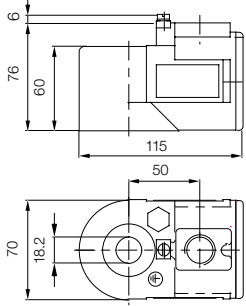








Schützt die Entlüftung des Steuerteils vor Eindringen von aggressiver Umgebungsluft oder Regen.



- Abbildungen mit Magnetspule der Bauform 52/ 53
- Magnetspule stufenlos um 360° drehbar
- Anschlussgewinde siehe Tabelle Typenübersicht



**Technische Daten von Magnetspulen**

Magnetspulen	in Grundschutzart	für explosionsgefährdete Bereiche				
Massbild						
Magnetspulentyp DC	<b>2 A 37</b>	<b>2 A 52</b>	<b>2 A 53</b>	<b>2 A 52</b>	<b>2 A 53</b>	<b>2 A 65 / 2 E 65</b>
AC	<b>2 C 37</b>	-	-	<b>2 C 52</b>	-	<b>2 C 65</b>
UC	-	<b>2 F 52</b>	<b>2 F 53</b>	<b>2 F 52</b>	<b>2 F 53</b>	<b>2 F 65</b>
eingebaute Sicherung	ohne	ohne	mit	ohne	mit	ohne
Nennspannung	24 V, 110 V, 230 V	24 V 110 V 230 V	24 V	24 V 60 V 110 V 230 V	24 V	24 V 110 V 230 V 24 V, 110 V, 125 V, 220 V, 230 V
Einschaltdauer	100 %	100 %			100 %	
Umgebungstemperatur	-20 ... +60 °C	-20...+50, 60 °C	-20 ... +40 °C			(-50) -20 ... +90 °C
Ex-Schutzkennzeichnung	-	$\text{Ex}$ II 2 G EEx em II T6, T5 $\text{Ex}$ II 2 D IP 65 T80 °C, T 90 °C		$\text{Ex}$ II 2 G EEx em II T4		$\text{Ex}$ II 2 G EEx d IIC T6 ... T4
Schutzart	IP 65	IP 65			IP 65	
Nennleistung	DC 3.5 W AC 5 VA	DC 11 W AC 15 VA	DC 3.5 W AC 3.5 VA	DC 12 W AC 15 VA	DC 2.5 W AC 3 VA	DC 7 W AC 12 VA
Anschluss	Steckanschluss nach DIN 43650. Steckdose mit Pg11-Stopfbuchse. Erhältlich mit/ohne Steckdose.	Klemmenkasten. Spule komplett vergossen. Kabeleinführung mit M20x1.5-Stopfbuchse.			Klemmenkasten. Kabeleinführungsgewinde: NPT1/2 (auch als 2.67 mit M20x1.5 lieferbar)	
Bescheinigungen		  		    GOST		
Gewicht	~530 g	~580 g			~1700 g	

© Eugen Seitz AG 2004. 02.0324/D Printed in Switzerland. 0404/1.0 Technische Änderungen und Änderungen im Lieferumfang vorbehalten.

Ausführliche Informationen über das gesamte Magnetspulen-Programm im separaten Prospekt.

**Bestellbeispiel**

