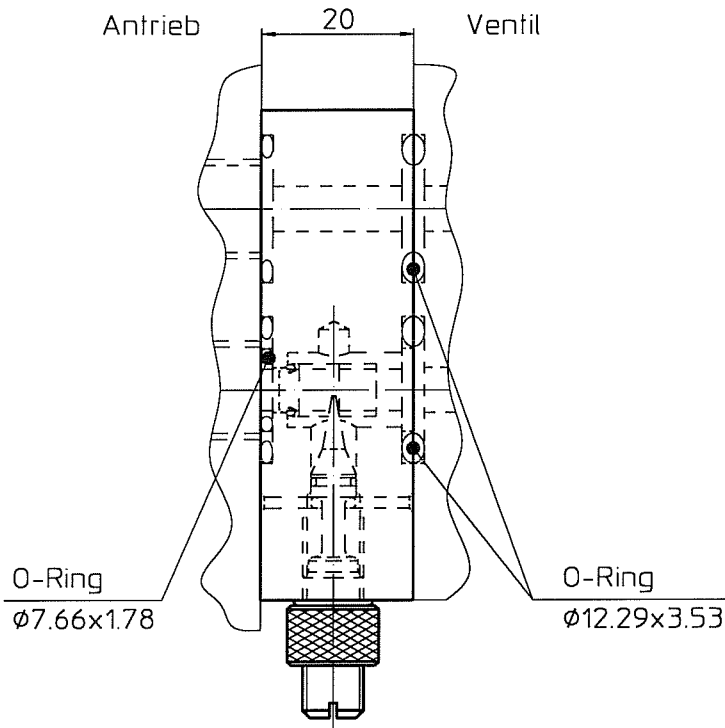
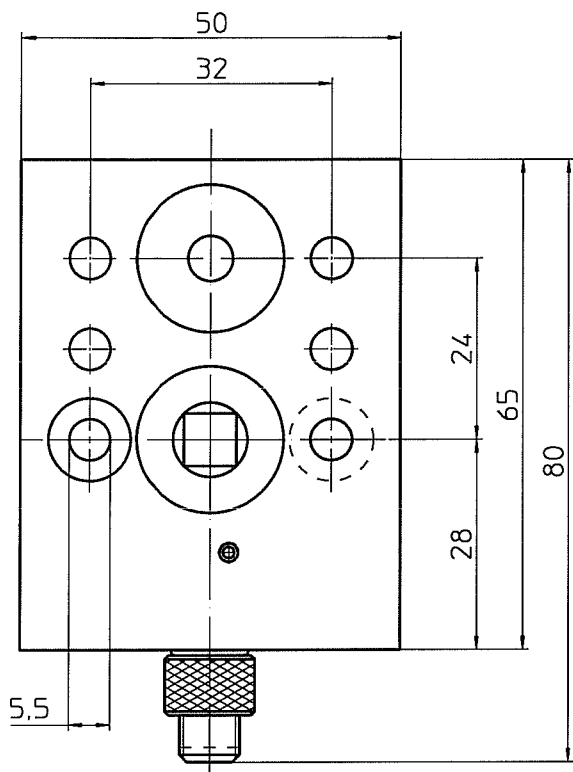


NAMUR-Drosselplatte

Bemerkung: für 3/2 Wege Magnetventile

Gruppe: —

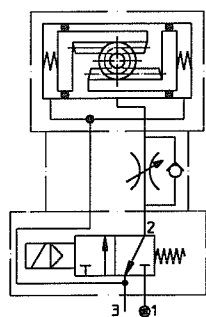


Bestell Nr.
126 938 00

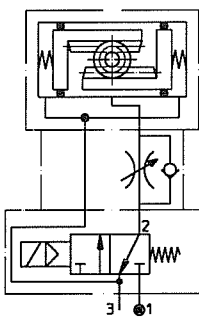
Sel bestehend aus:

- 1 x Drosselplatte Aluminium emaltriert
- 2 x Schraube M5x65 rostfreier Stahl
- 2 x Schraube M5x70 rostfreier Stahl
- 2 x O-Ring $\phi 12.29 \times 3.53$
- 1 x O-Ring $\phi 16 \times 2$

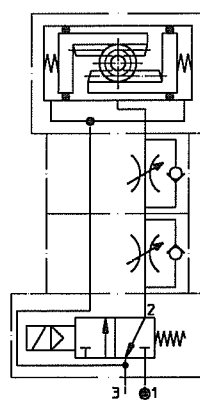
Zuluft-Drosselung



Abluft-Drosselung



Zu- und Abluftdrosselung



Zeichnungs-Klasse

Massblatt

Übersichtsblatt:
4-119 277 00

Massstab:
1:1

Gez.	15.07.99	be					
Gepr.	16.09.99		0	Freigabe	16.09.99		
Ges.	16.09.99		Rev.	AA	Datum	Visum	

Formal	Zeichnungsnummer		
4	126	936	01