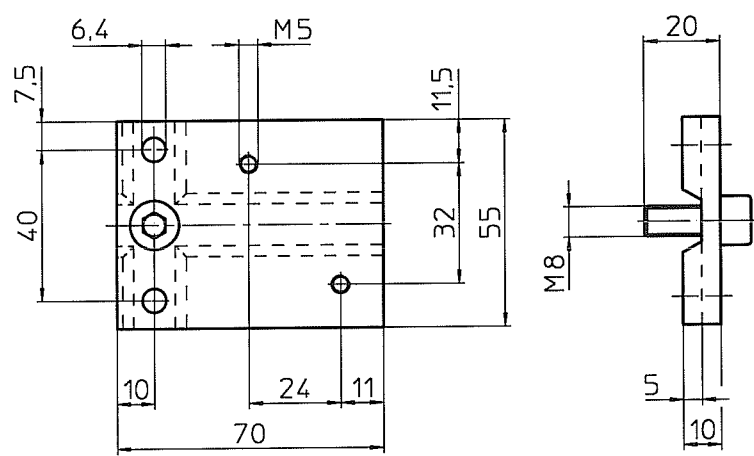


NAMUR-Montageplatte komplett

Bemerkung: für Anbau an NAMUR-Rippe oder NAMUR-Pfeiler Gruppe: **UV-05/CP-11/CP-12**

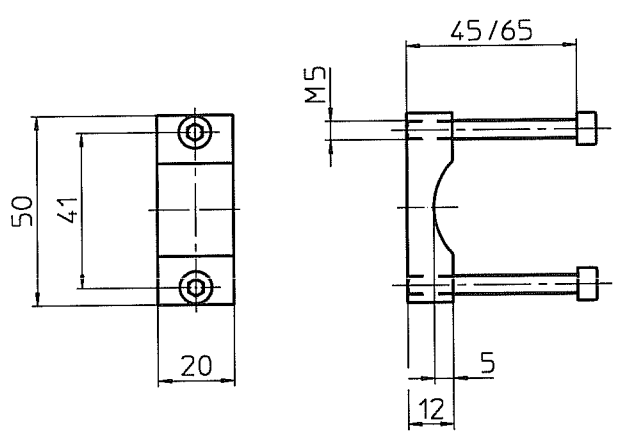
Montageplatte komplett (für Anbau an NAMUR-Rippe)



Platte : Aluminium emalalier
Schraube: 1 Stk. M8x20 rostf. Stahl

Bestell Nr.
126 391 00

Befestigungsbügel komplett (für Anbau der Montageplatte an NAMUR-Pfeiler)



Bügel : Aluminium emalalier
Schraube: 2 Stk. M5x45 rostf. Stahl
Schraube: 2 Stk. M5x65 rostf. Stahl

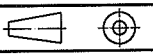
für NAMUR Pfeiler \varnothing 20 bis 35mm

Bestell Nr.
127 618 00

Massblatt

Übersichtsblatt:

Masstab:
1:2

Zeichnungs-Klasse 	Gez.	03.12.97	sc	2	2817	29.06.99	di	Formal Zeichnungsnummer 4 126 448 01
	Gepr.	03.12.97	sr	0	Freigabe	14.01.98	st	
	Ges.	14.01.98	fi	Rev.	AA	Datum	Visum	