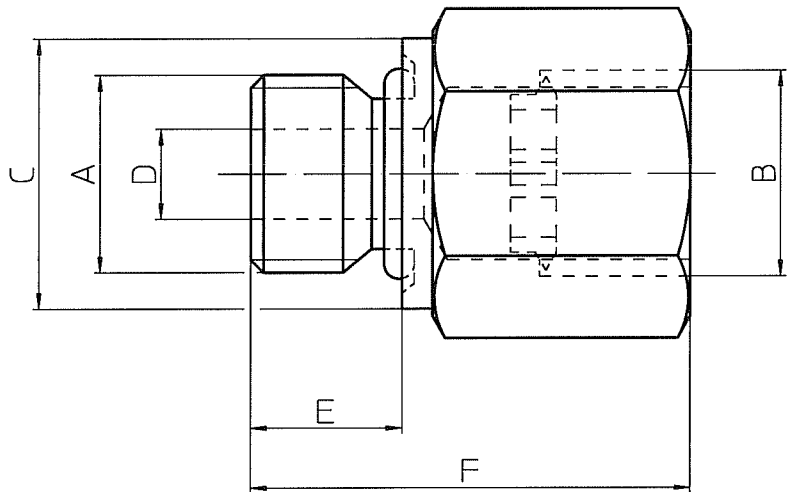
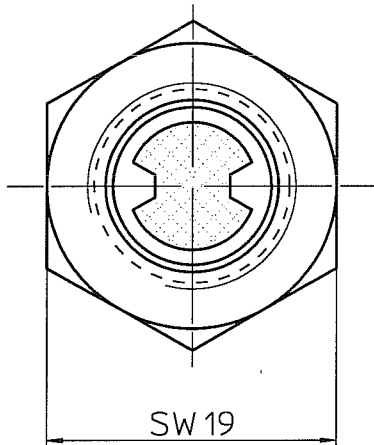


Adapter mit Filter

Bemerkung: Maschenweite 0,1 mm

Gruppe:

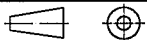
CP ..



A	B	C	D	E	F	Bestell Nr.
G1/4	NPT1/4	∅18	∅6	10	29	125 298 00
G1/4	G1/4	∅18	∅6	10	29	125 889 00
G1/8	NPT1/4	∅14	∅3	8	28	150 836 00
G1/8	G1/4	∅14	∅3	8	28	150 835 00

Technische Daten

Betriebsdruck: max. 8bar
 Adapter : rostfreier Stahl
 Filter (Sieb): PA 6 und Draht-
 gewebe mit 0,1 mm
 Maschenweite
 Dichtring : NBR



Zeichnungs-Klasse

Massblatt

Übersichtsblatt:

Masstab:
2:1

Gez.	02.02.98	pl	1	OHNE	03.12.02	bkl
Gepr.	02.02.98	rr	0	Freigabe	07.04.98	rr
Ges.	07.04.98	fi	Rev.	AA	Datum	Visum

Formal	Zeichnungsnummer			
4	125	435	01	

vorbehalten

verbleibt unserer Firma