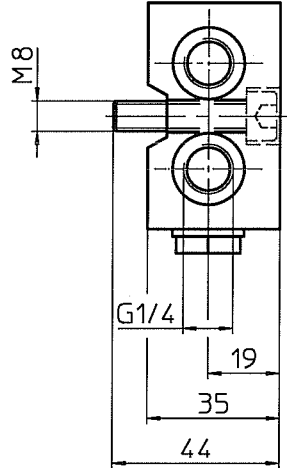
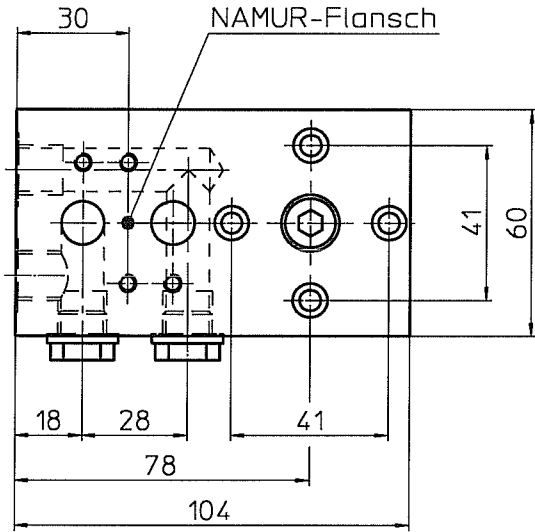


NAMUR-Anschlussplatte

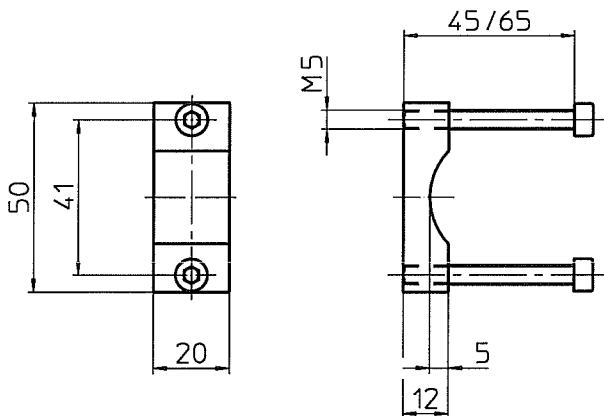
Bemerkung: für Anbau an NAMUR-Rippe oder NAMUR-Pfeiler Gruppe: **UV-05/CP-11/CP-12**

Anschlussplatte komplett (für Anbau an NAMUR-Rippe)



| |
|-------------|
| Bestell Nr. |
| 124 579 00 |

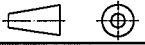
Befestigungsbügel komplett (für Anbau der Anschlussplatte an NAMUR-Pfeiler)



Bügel : Aluminium emalieret
Schraube: 2 Stk. M5x45 rostf. Stahl
2 Stk. M5x65 rostf. Stahl

für NAMUR Pfeiler \varnothing 20 bis 35mm

| |
|-------------|
| Bestell Nr. |
| 127 618 00 |

| | | | | | | | | |
|--|------------------|----------|------|----|----------|----------|------------------|---|
|  Zeichnungs-Klasse | Massblatt | | | | | | Übersichtsblatt: | Massstab: 1:2 |
| | Gez. | 01.12.95 | in | 1 | 2817 | 30.06.99 | pl | Zeichnungsnummer 4 124 573 01 |
| | Gepr. | 01.12.95 | rr | 0 | Freigabe | 01.12.95 | ff | |
| Ges. | 01.12.95 | fj | Rev. | AA | Datum | Visum | | |