

NAMUR-Drosselplatte

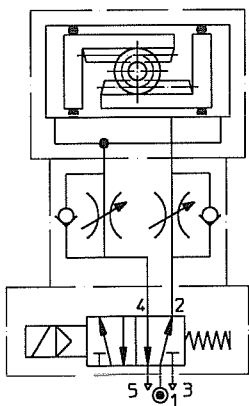
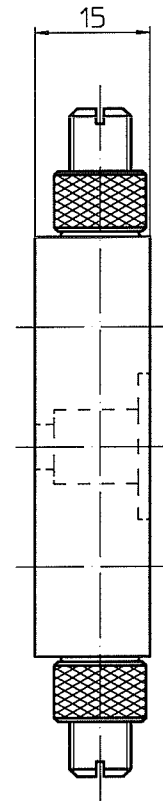
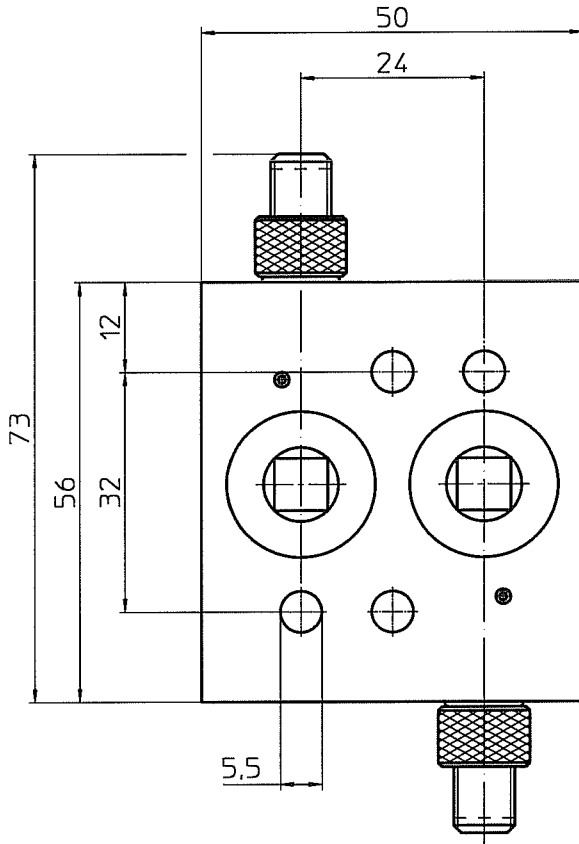
Bemerkung: Abluft- Drosselplatte

Gruppe: —

Abluft- Drosselplatte für Schwenkantriebe für den Einbau zwischen dem Magnetventil und dem Schwenkantrieb.

Bestell Nr.

117 402 00



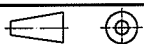
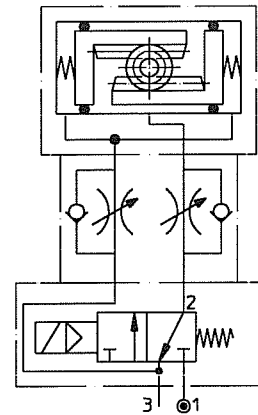
doppelt
wirkend

Schwenkantrieb

einfach
wirkend

NAMUR- Drosselplatte

5/2-Wege Magnetventil 3/2-Wege



Zeichnungs-Klasse

Massblatt

Übersichtsblatt:
4-119 277 00

Masstab:
1:1

Gez.	04.07.89	in	1	1001	28.04.97	SC
Gepr.	30.01.96	rr	0	Freigabe	30.01.96	hf
Ges.	30.01.96	fi	Rev.	AA	Datum	Visum

Format: 4 117 407 01 Zeichnungsnummer

vorbehalten

verbleibt unserer Firma