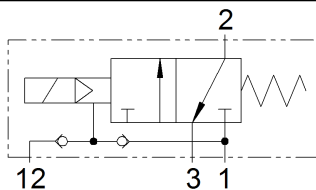


3/2-Wege MAGNETVENTIL

mit interner oder externer Steuerluftversorgung

Gruppe CP 06

Symbol

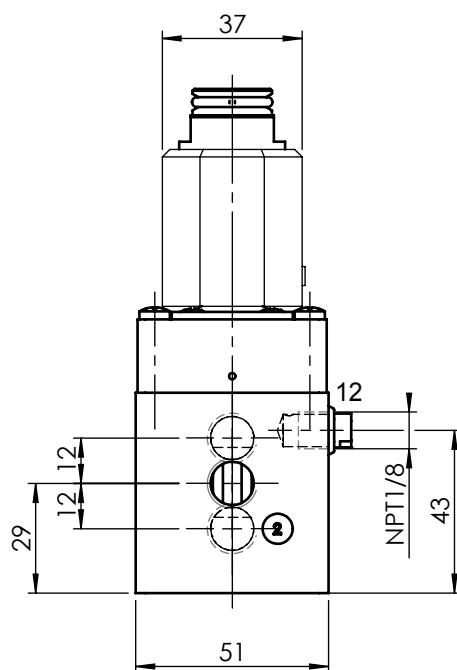
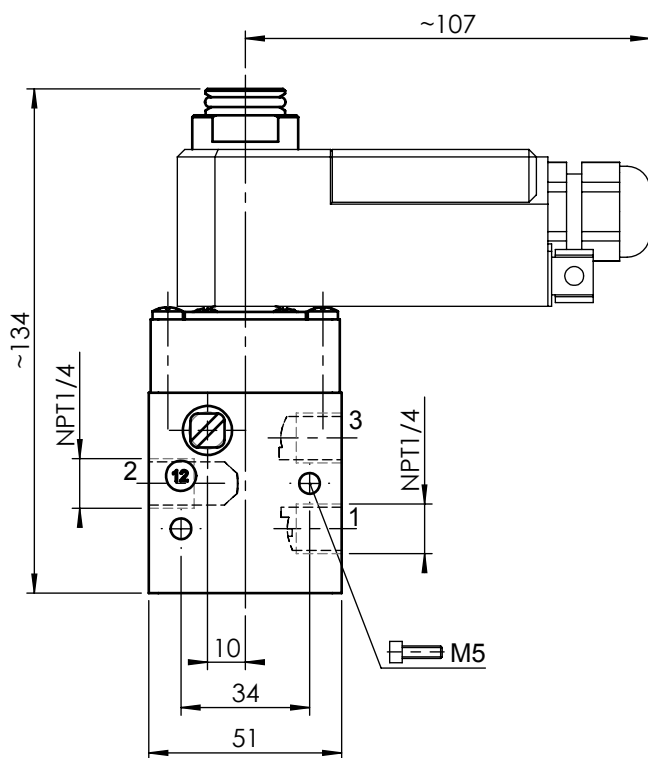


Typ

CP 0632 CTK oH

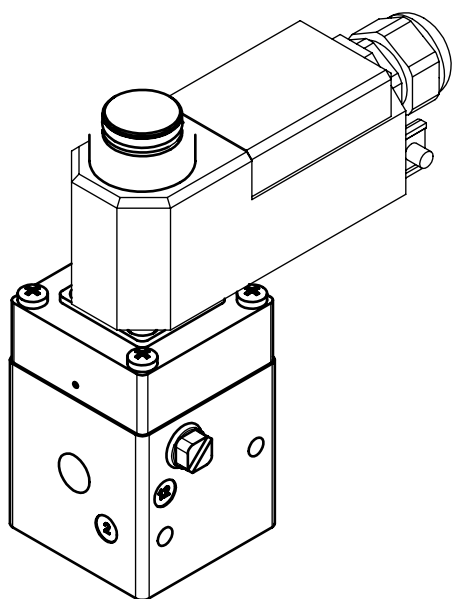
Bemerkungen
Spule 360° drehbar

DN 6	Magnetteil 11 1.8W	Handbetätigung keine
Funktion NC	gezeichnete Magnetspule 52, 53	Gewicht ohne Magnetspule 0.55 kg



Mass- und Konstruktionsänderung vorbehalten

Das Urheberrecht an dieser Zeichnung verbleibt unserer Firma



Anschlüsse:

- 1 = Zufluss
- 2 = Arbeitsleitung
- 3 = Abfluss
- 12 = Zufluss für externe Steuerluft

DN [mm]	Kv-Wert [m³/h]		Hauptdruck [bar] Anschluss 1	Steuerdruck [bar] Anschluss 12	Bem.
	Zufluss	Abfluss			
6	0,72	1,4	1 ... 8	-	1)
			0 ... 8	min. 2	2)

- 1) Für Auf / Zu-Armaturen
- 2) Für Regelarmaturen

Massblatt

3D ID: 157.613.00

Selektionsblatt	4-128 558 00	Revision	00	Gezeichnet	10.11.2003	hep - Hediger
Zeichnungsklasse		Änderungs-Nr.		Geprüft	10.11.2003	ror - Rölli
Massstab	1:2	Geändert	12.11.2003	hep - Hediger	Format	Zeichnungs-/Artikel-Nummer
Blatt	von 1	Datenpflege	10.11.2003	fir - Fischer	4	157.609.01
						Sprache de

c4fm-ventil-mb-de