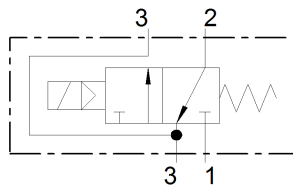


# 3/2-Wege MAGNETVENTIL

Eigenmedium vorgesteuert

Gruppe CP 06

Symbol



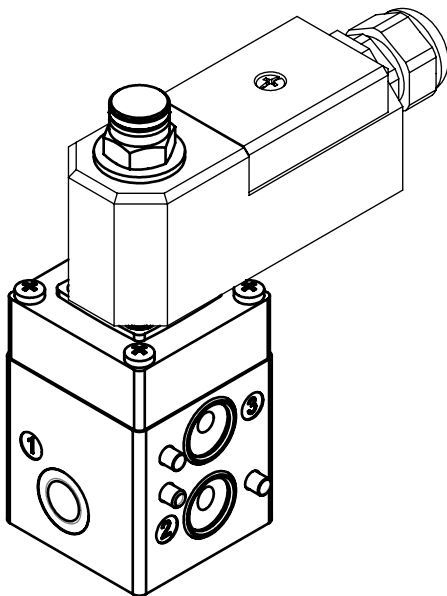
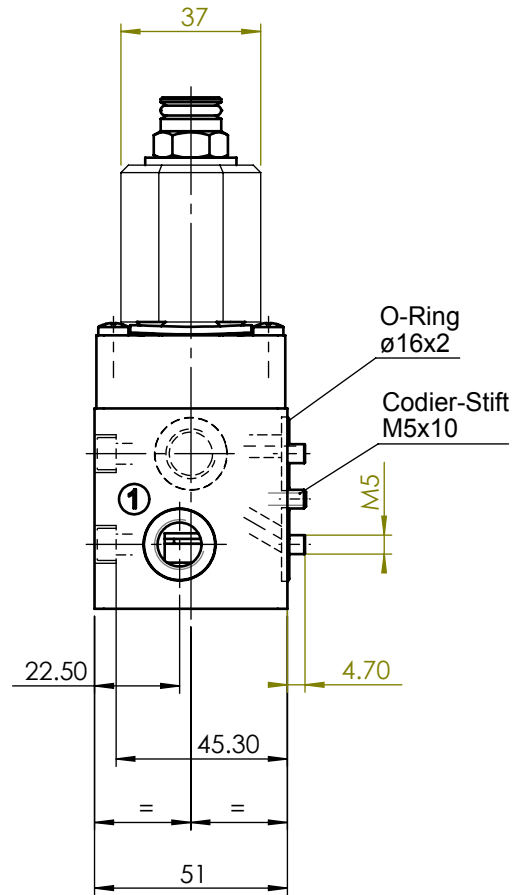
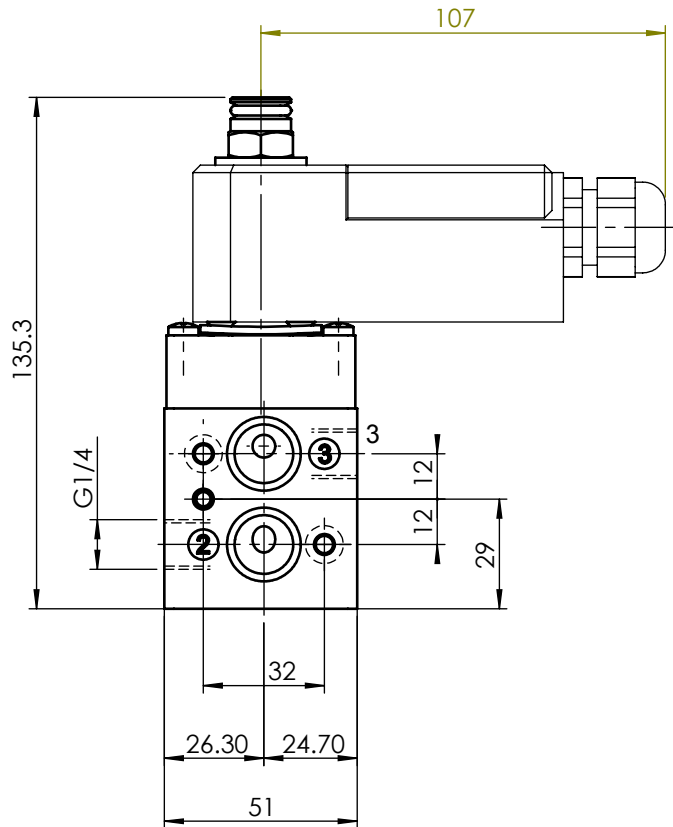
Bemerkungen

- mit NAMUR-Anschluss
- inkl. Befestigungs-Satz
- Spule 360° drehbar

Typ

CP 0632 CNX oH i

DN 6	Magnetteil 11	200mW	Handbetätigung keine
Funktion NC	gezeichnete Magnetspule 52		Gewicht ohne Magnetspule 0.55 kg



**Anschlüsse:**

- 1 = Zufluss
- 2 = Arbeitsleitung
- 3 = Abfluss

DN [mm]	Kv-Wert Zufluss	[m³/h] Abfluss	Druckgase [bar]
6	0.5	0.8	1 ... 8

## Massblatt

3D ID: 142.640.00

Selektionsblatt	4-127.869.00	Revision	00	Gezeichnet	02.04.2002	gs - Gfeller
Zeichnungsklasse		Änderungs-Nr.		Geprüft	03.05.2002	rr - Röllli
Massstab	1:2	Geändert	03.05.2002	gs - Gfeller	Format Zeichnungs-/Artikel-Nummer Sprache	
Blatt	1 von 1	Datenpflege	03.05.2002	fi - Fischer	4 143.681.01 de	

Mass- und Konstruktionsänderung vorbehalten

Das Urheberrecht an dieser Zeichnung verbleibt unserer Firma

cafm-ventil-mb-de