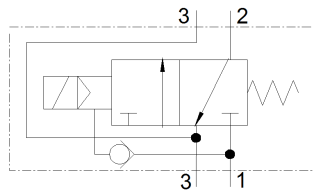


3/2-Wege Magnetventil

mit interner Steuerluftversorgung

Gruppe CP 12

Symbol



Typ

CP 1232 CNE oH i

Bemerkungen

- mit Namuranschluss
- inkl. Befestigungs-Satz
- Spule um 360° drehbar

DN

12

Magnetteil

11

200mW

Handbetätigung

keine

Funktion

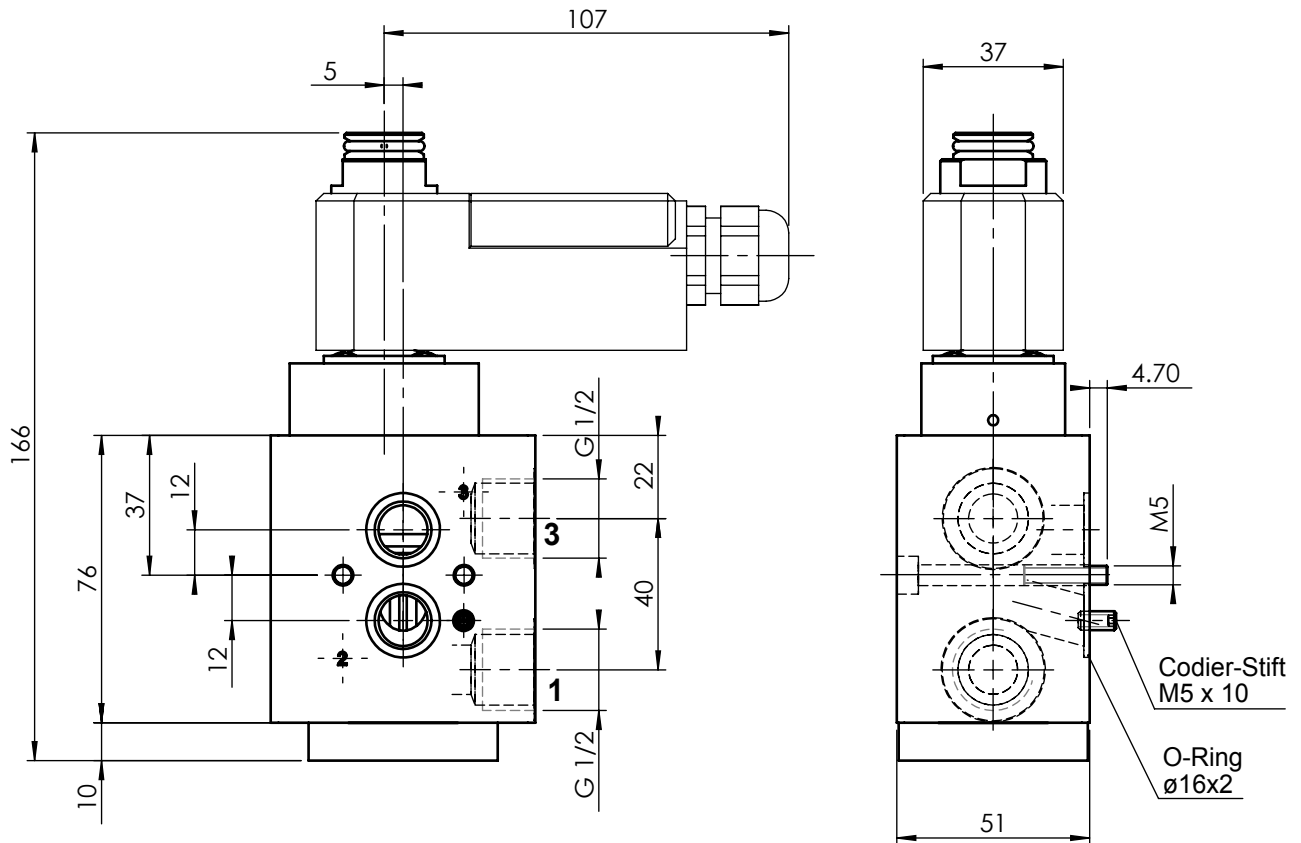
NC

gezeichnete Magnetspule

52

Gewicht ohne Magnetspule

0.88kg



DN [mm]		Kv-Wert [m ³ /h]		Druckgase [bar]
Zufluss	Abfluss	Zufluss	Abfluss	
12	12	2.4	3.3	2 ... 8

Anschlüsse:

- 1 = Zufluss G 1/2
- 2 = Arbeitsleitung NAMUR
- 3 = Federraum belüftung für einfachwirkende Schwenkantriebe
- 3 = Abfluss G 1/2

Massblatt

3D ID: 162.606.00

Selektionsblatt		4-126.427.00		Revision	02	Gezeichnet	06.05.2004	prm - Presente
Zeichungsklasse				Änderungs-Nr.	4764	Geprüft	06.05.2004	ror - Röllli
Massstab	1:2			Geändert	17.02.2006	Format	Zeichnungs-/Artikel-Nummer	
Blatt	1	von	1	Datenpflege	06.05.2004	4		162.608.01
					prm - Presente	fir - Fischer		Sprache
							de	

Mas- und Konstruktionsänderung vorbehalten

Das Urheberrecht an dieser Zeichnung verbleibt unserer Firma

c4fm-ventil-mb-de