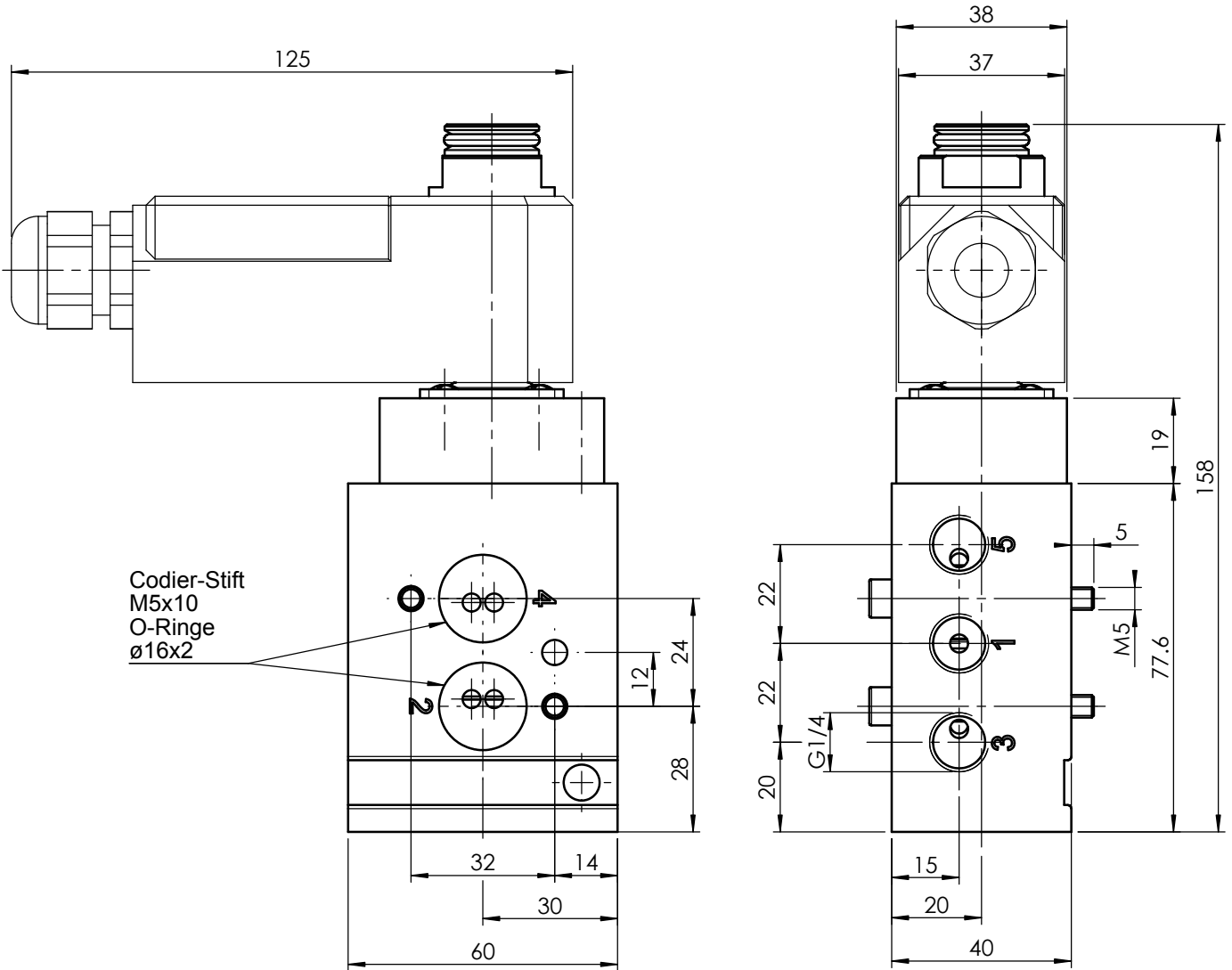


# 5/2 Wege Magnetventil

Eigenmedium vorgesteuert

Gruppe	CP 06	Symbol	Typ <b>CP 0652 -NE oH i</b>		
Bemerkungen -mit Namuranschluss -inkl. Befestigungssatz -Spule 360° drehbar			DN	Magnetteil	Handbetätigung
			6	11 / 1.8W	keine
			Funktion	gezeichnete Magnetspule	Gewicht ohne Magnetspule
			52, 53	0.62 kg	



Codier-Stift  
 M5x10  
 O-Ringe  
 ø16x2

**Anschlüsse:**

- 1 = Zufluss: G1/4
- 2 = Arbeitsleitung: NAMUR
- 3 = Abfluss: G1/4
- 4 = Arbeitsleitung: NAMUR
- 5 = Abfluss: G1/4

DN [mm]	Kv [m³/h]	Druckgase [MPa]
6	0.66	0.2 ... 0.8

## Massblatt

3D ID: 173.575.00

Selektionsblatt	126.179.00	Revision	00	Gezeichnet	10.08.2005	ksb - Kuster Sold
Zeichnungsklasse		Änderungs-Nr.		Geprüft	25.08.1997	sr - Seitz
Massstab	1:1.5	Geändert	10.08.2005	ksb - Kuster Sold	Format <u>          </u> Zeichnungs-/Artikel-Nummer <u>          </u> Sprache <u>          </u>	
Blatt	1 von 1	Datenpflege	12.08.2005	fir - Fischer	<b>4 173.576.01</b> de	

Mas- und Konstruktionsänderung vorbehalten

Das Urheberrecht an dieser Zeichnung verbleibt unserer Firma

easr-ventilfab-de