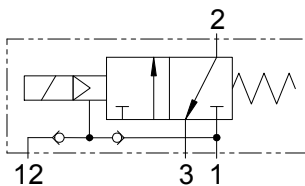


# 3/2-Wege Magnetventil

mit interner oder externer Steuerluftversorgung

Gruppe CP 12

Symbol

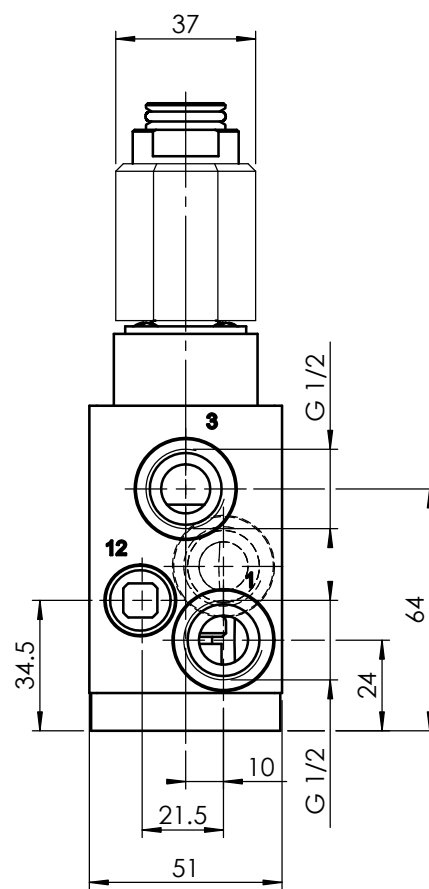
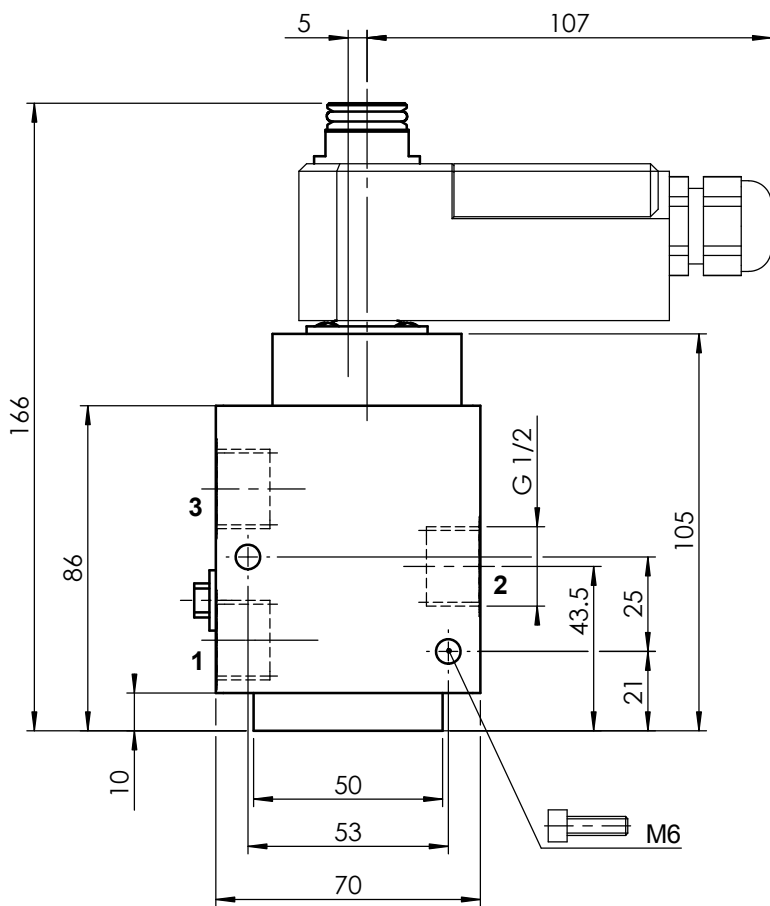


Bemerkungen  
- Spule um 360° drehbar

Typ **CP 1232 CGK oH i**

|                |                               |                                     |                         |
|----------------|-------------------------------|-------------------------------------|-------------------------|
| DN<br>12       | Magnetteil<br>11              | 200mW                               | Handbetätigung<br>keine |
| Funktion<br>NC | gezeichnete Magnetspule<br>52 | Gewicht ohne Magnetspule<br>0.88 kg |                         |

Mass- und Konstruktionsänderung vorbehalten



| DN [mm] |         | Kv-Wert [m3/h] |         | Hauptdruck [bar]<br>Anschluss 1 | Steuerdruck [bar]<br>Anschluss 12 | Bem. |
|---------|---------|----------------|---------|---------------------------------|-----------------------------------|------|
| Zufluss | Abfluss | Zufluss        | Abfluss |                                 |                                   |      |
| 12      | 12      | 2.4            | 3.3     | 2 ... 8                         | -                                 | 1)   |
|         |         |                |         | 0 ... 8                         | min. 2                            | 2)   |

**Anschlüsse:**

- 1 = Zufluss
- 2 = Arbeitsleitung
- 3 = Abfluss
- 12 = Zufluss Fremdmedium

- 1) Für Auf / Zu- Armaturen
- 2) Für Regelarmaturen

## Massblatt

3D ID: 162.821.00

Das Urheberrecht an dieser Zeichnung verbleibt unserer Firma

easr-ventil-mb-de

|                  |              |               |            |               |   |                |
|------------------|--------------|---------------|------------|---------------|---|----------------|
| Selektionsblatt  | 4-125.879.00 | Revision      | 02         | Gezeichnet    | 11.05.2004  | prm - Presente |
| Zeichnungsklasse |              | Änderungs-Nr. | OHNE       | Geprüft       | 11.05.2004  | ror - Röllli   |
| Massstab         | 1:2          | Geändert      | 28.06.2005 | hep - Hediger | Format _____ Zeichnungs-/Artikel-Nummer _____ Sprache |                |
| Blatt            | 1 von 1      | Datenpflege   | 11.05.2004 | fir - Fischer | <b>4 162.822.01</b> de                                |                |