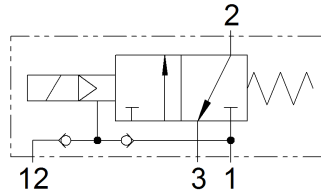


3/2-Wege MAGNETVENTIL

mit interner oder externer Steuerluftversorgung

Gruppe CP06

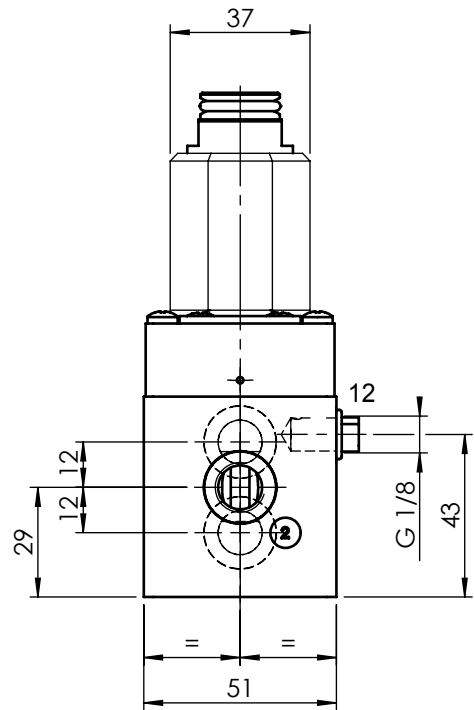
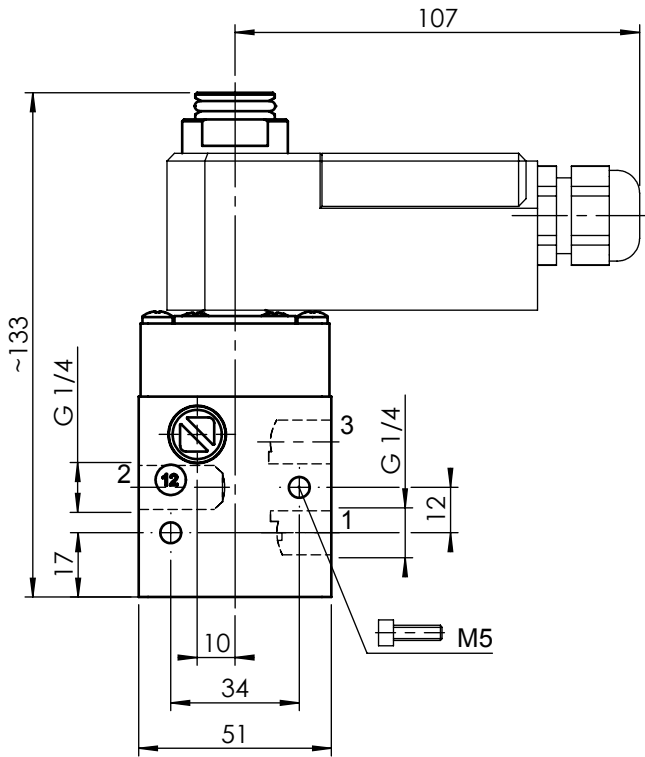
Symbol



Bemerkungen
- Spule 360° drehbar

Typ **CP 0632 CGK oH i**

DN 6	Magnetteil 11	200 mW	Handbetätigung keine
Funktion NC	gezeichnete Magnetspule 11G52	Gewicht ohne Magnetspule 0.55 kg	

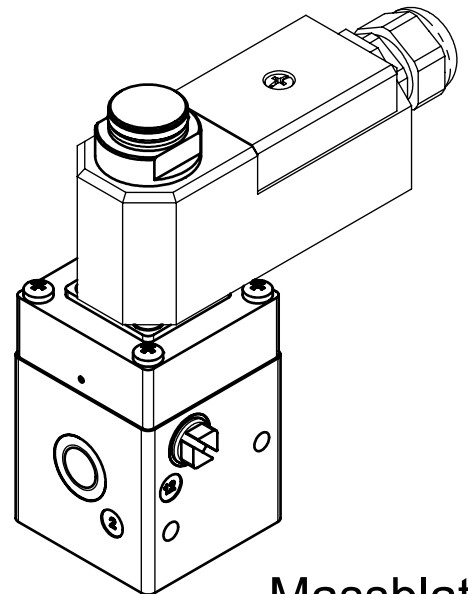


Anschlüsse:

- 1 = Zufluss
- 2 = Arbeitsleitung
- 3 = Abfluss
- 12 = Zufluss für externe Steuerluft

DN [mm]	Kv-Wert [m3/h]		Hauptdruck [bar] Anschluss 1	Steuerdruck [bar] Anschluss 12	Bem.
	Zufluss	Abfluss			
6	0,72	1,4	1 ... 8	-	1)
			0 ... 8	min. 2	2)

1) Für Auf / Zu-Armaturen
2) Für Regelarmaturen



Massblatt

3D ID: 145.555.00

Mass- und Konstruktionsänderung vorbehalten

Das Urheberrecht an dieser Zeichnung verbleibt unserer Firma

Selektionsblatt	4-126.057.00		Revision	02		Gezeichnet	29.11.2002	ksb - Kuster Sold	
Zeichnungsklasse			Änderungs-Nr.	5053		Geprüft	27.08.1997	sr - Seitz	
Massstab	1:2		Geändert	25.09.2007	hep - Hediger	Format	Zeichnungs-/Artikel-Nummer		Sprache
Blatt	1	von 1	Datenpflege	06.01.1998	fir - Fischer	4 150.771.01		de	