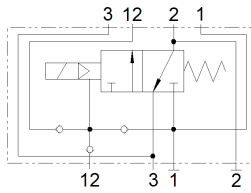


3/2-Wege MAGNETVENTIL

Fremd- und Eigenmedium vorgesteuert

Gruppe CP06

Symbol



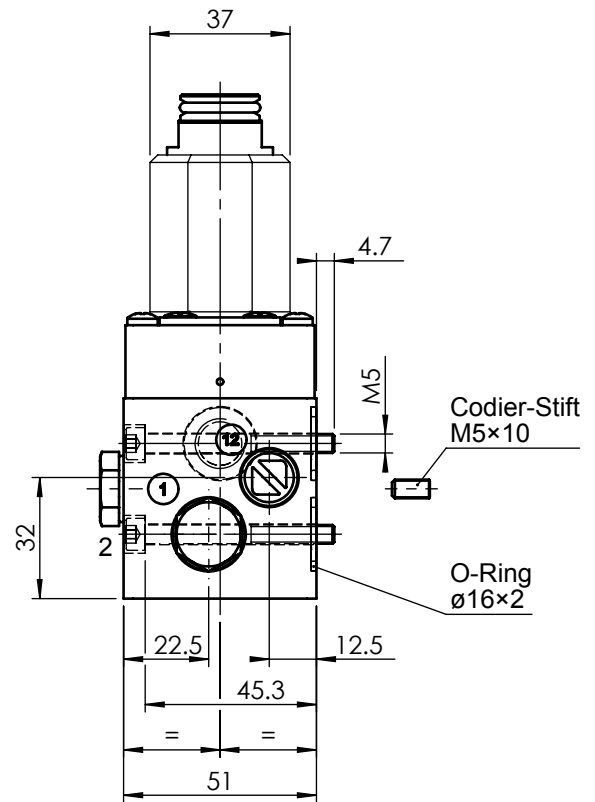
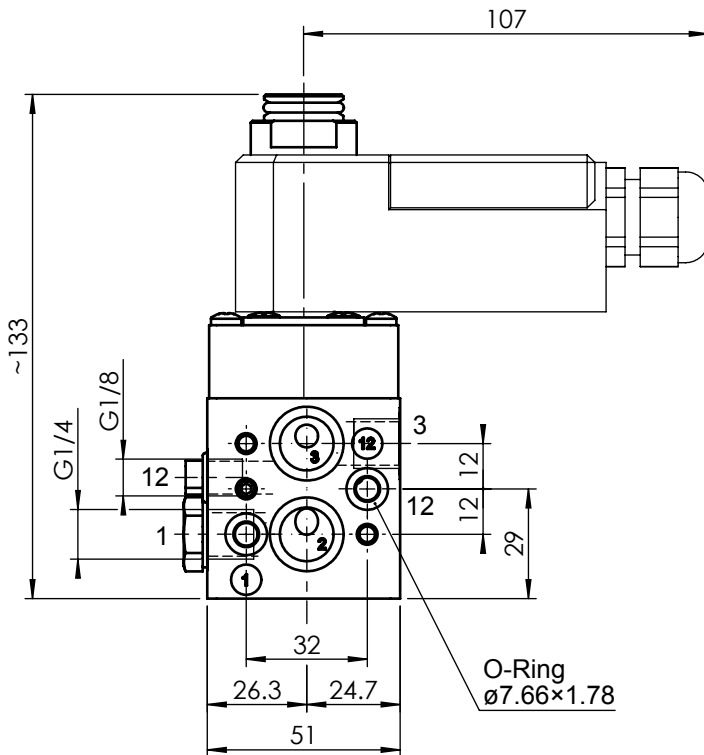
Bemerkungen

- inkl. Befestigungssatz
- Spule 360° drehbar
- mit NAMUR Anschluss

Typ

CP 0632 CPU oH i

DN 6	Magnetteil 11	200 mW	Handbetätigung keine
Funktion NC	gezeichnete Magnetspule 52	Gewicht ohne Magnetspule 0.55 kg	



DN [mm]	Kv-Wert [m3/h]		Hauptdruck [bar] Anschluss 1	Steuerdruck [bar] Anschluss 12	Bem.
	Zufluss	Abfluss			
6	0.5	0.65	1 ... 8	-	1)
			0 ... 8	min. 2	2)

Anschlüsse:

- 1 = Zufluss
- 2 = Arbeitsleitung
- 3 = Abfluss
- 12 = Zufluss Fremdmedium

- 1) Für Auf / Zu- Armaturen
- 2) Für Regelarmaturen

Massblatt

3D ID: 147.072.00

Selektionsblatt	4-126.061.00	Revision	03	Gezeichnet	12.08.2002	prm - Presente	
Zeichnungs-kategorie		Änderungs-Nr.	5053	Geprüft	12.08.2002	sr - Seitz	
Massstab	1:2	Geändert	14.09.2007	Format	Zeichnungs-/Artikel-Nummer		
Blatt	1	Datenpflege	12.08.2002	fir - Fischer	4	147.073.01	
						Sprache	de

Mass- und Konstruktionsänderung vorbehalten

Das Urheberrecht an dieser Zeichnung verbleibt unserer Firma

eafm-ventil-mb-de