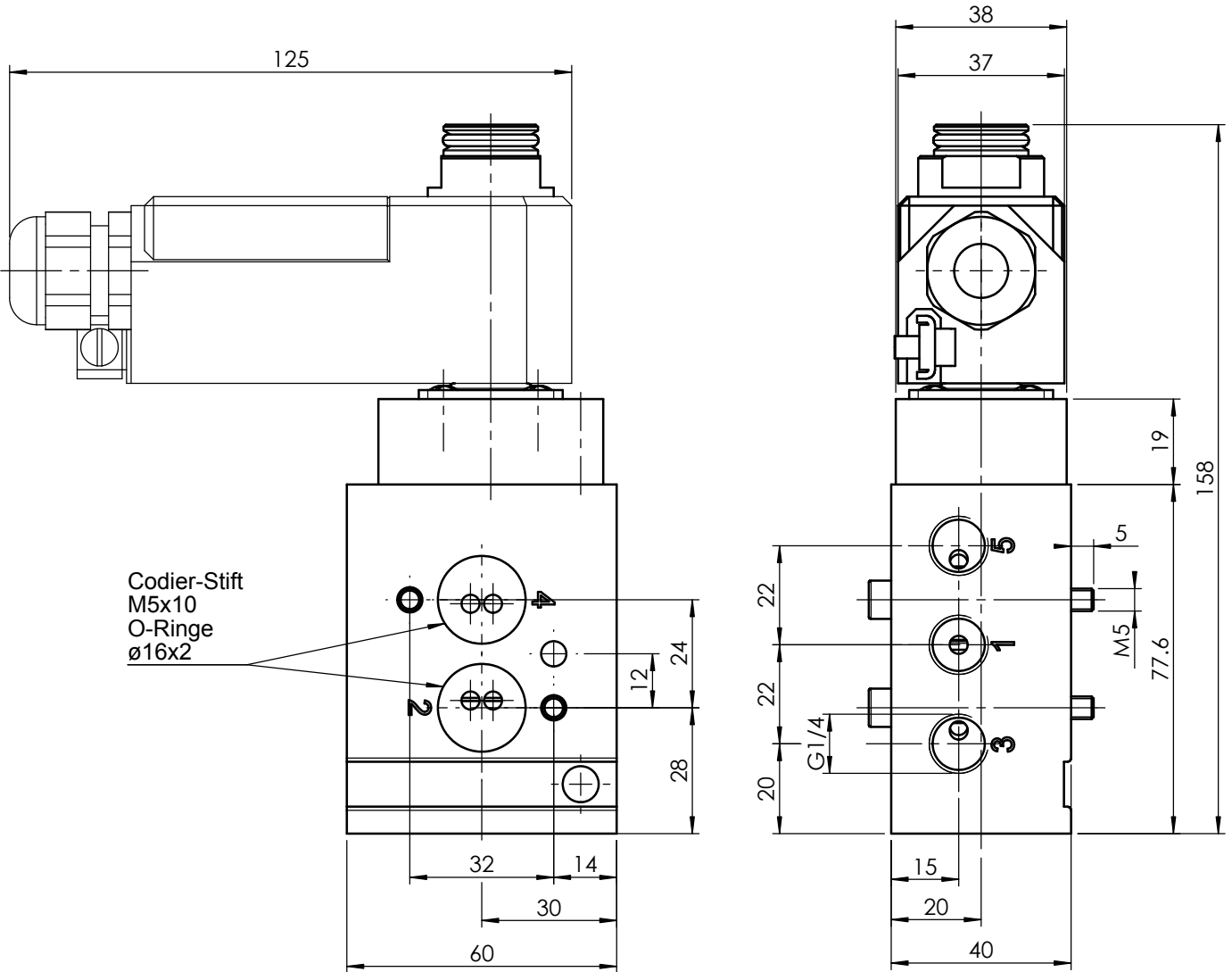


# 5/2 Wege Magnetventil

Eigenmedium vorgesteuert

Gruppe	CP 06	Symbol	Typ <b>CP 0652 -NE oH</b>		
Bemerkungen			DN	Magnetteil	Handbetätigung
-mit Namuranschluss			6	11 / 1.8W	keine
-inkl. Befestigungssatz			Funktion	gezeichnete Magnetspule	Gewicht ohne Magnetspule
-Spule 360° drehbar			52, 53	0.62 kg	



DN [mm]	Kv [m³/h]	Druckgase [MPa]
6	0.66	0.2 ... 0.8

**Anschlüsse:**

- 1 = Zufluss: G1/4
- 2 = Arbeitsleitung: NAMUR
- 3 = Abfluss: G1/4
- 4 = Arbeitsleitung: NAMUR
- 5 = Abfluss: G1/4

## Massblatt

3D ID: 173.567.00

Selektionsblatt	126.179.00	Revision	01	Gezeichnet	10.08.2005	ksb - Kuster Sold
Zeichnungs-kategorie		Änderungs-Nr.	OHNE	Geprüft	25.08.1997	sr - Seitz
Massstab	1:1.5	Geändert	10.08.2005	ksb - Kuster Sold	Format Zeichnungs-/Artikel-Nummer Sprache	
Blatt	1 von 1	Datenpflege	12.08.2005	fir - Fischer	4 126.180.01 de	

Mass- und Konstruktionsänderung vorbehalten

Das Urheberrecht an dieser Zeichnung verbleibt unserer Firma

easr-ventilfab-de