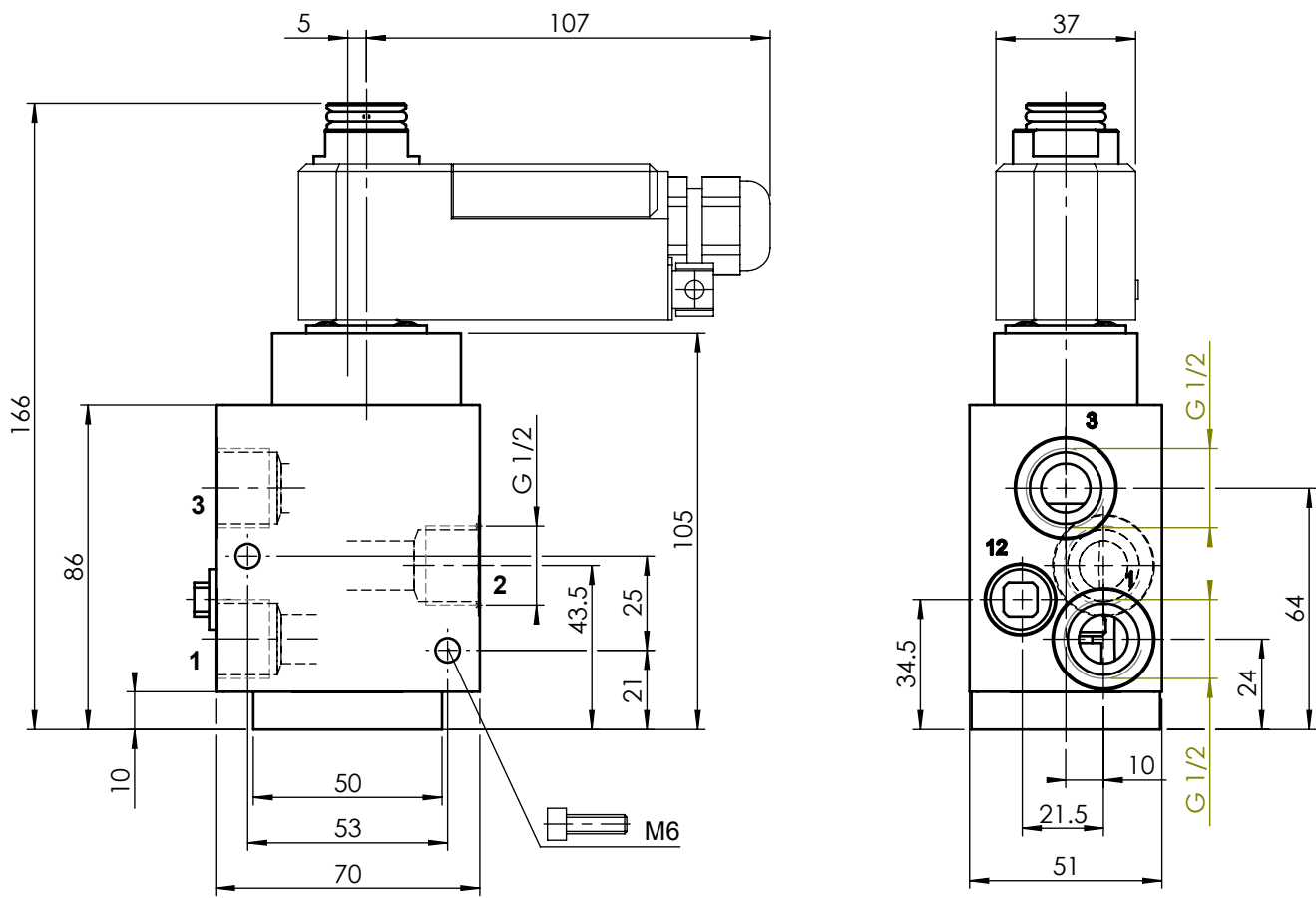


3/2-Wege Magnetventil

mit interner oder externer Steuerluftversorgung

Gruppe	CP 12	Symbol				Typ	CP 1232 CGK oH			
Bemerkungen	- Spule um 360° drehbar					DN	Magnetteil	1.8W	Handbetätigung	keine
						12	11			
						Funktion	gezeichnete Magnetspule		Gewicht ohne Magnetspule	0.88 kg
						NC	52, 53			



DN [mm]		Kv-Wert [m3/h]		Hauptdruck [bar]	Steuerdruck [bar]	Bem.
Zufluss	Abfluss	Zufluss	Abfluss	Anschluss 1	Anschluss 12	
12	12	2.4	3.3	2 ... 8	-	1)
				0 ... 8	min. 2	2)

Anschlüsse:
 1 = Zufluss
 2 = Arbeitsleitung
 3 = Abfluss
 12 = Zufluss Fremdmedium

1) Für Auf / Zu- Armaturen
 2) Für Regelarmaturen

Massblatt

3D ID: 162.798.00

Selektionsblatt	4-125.879.00		Revision	05		Gezeichnet	11.05.2004	prm - Presente	
Zeichnungsklasse			Änderungs-Nr.	OHNE		Geprüft	11.05.2004	ror - Röllli	
Massstab	1:2		Geändert	28.06.2005	hep - Hediger	Format	Zeichnungs-/Artikel-Nummer		Sprache
Blatt	1	von 1	Datenpflege	11.05.2004	fir - Fischer	4 126.096.01		de	

Mass- und Konstruktionsänderung vorbehalten

Das Urheberrecht an dieser Zeichnung verbleibt unserer Firma

eafm-ventil-mb-de