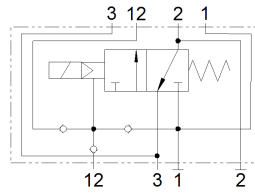


# 3/2-Wege MAGNETVENTIL

Fremd- und Eigenmedium vorgesteuert

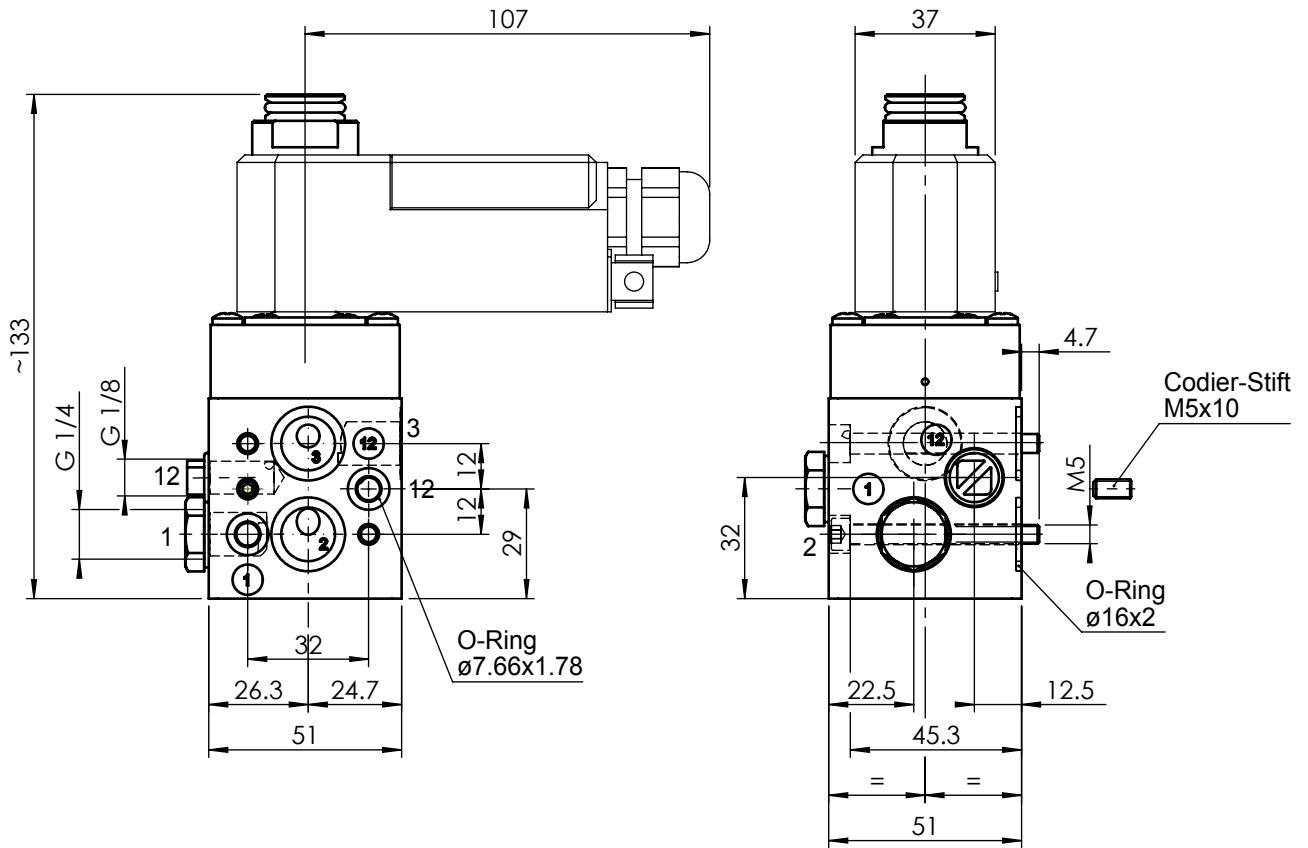
Gruppe **CP06** Symbol



Bemerkungen  
- inkl. Befestigungssatz  
- Spule 360° drehbar  
- mit NAMUR Anschluss

Typ **CP 0632 CPU oH**

DN <b>6</b>	Magnetteil <b>11</b>	1.8 W	Handbetätigung <b>keine</b>
Funktion <b>NC</b>	gezeichnete Magnetspule <b>52, 53</b>		Gewicht ohne Magnetspule <b>0.55 kg</b>



DN [mm]	Kv-Wert Zufluss	Kv-Wert Abfluss	Hauptdruck [bar] Anschluss 1	Steuerdruck [bar] Anschluss 12	Bem.
<b>6</b>	<b>0.5</b>	<b>0.65</b>	<b>1 ... 8</b>	-	<b>1)</b>
			<b>0 ... 8</b>	<b>min. 2</b>	<b>2)</b>

**Anschlüsse**

- 1 = Zufluss
- 2 = Arbeitsleitung
- 3 = Abfluss
- 12 = Zufluss Fremdmedium

- 1) Für Auf / Zu- Armaturen
- 2) Für Regelarmaturen

## Massblatt

3D ID: 145.384.00

Selektionsblatt	<b>4-126.061.00</b>	Revision	<b>05</b>	Gezeichnet	13.06.2002	scr - Schnetzer
Zeichnungs-kategorie		Änderungs-Nr.	<b>5053</b>	Geprüft	17.07.2002	sr - Seitz
Massstab	<b>1:2</b>	Geändert	17.09.2007	Format	Zeichnungs-/Artikel-Nummer	
Blatt	<b>1</b>	Datenpflege	17.07.2002	fir - Fischer	<b>4</b>	<b>125.765.01</b>
	von					Sprache <b>de</b>

Mass- und Konstruktionsänderung vorbehalten

Das Urheberrecht an dieser Zeichnung verbleibt unserer Firma

cafm-ventil-mb-de