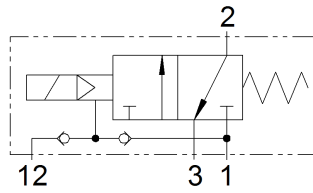


# 3/2-Wege Magnetventil

mit interner oder externer Steuerversorgung

Gruppe CP06

Symbol

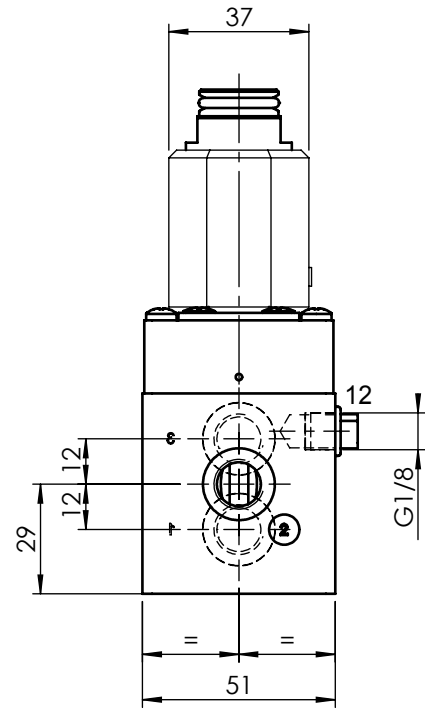
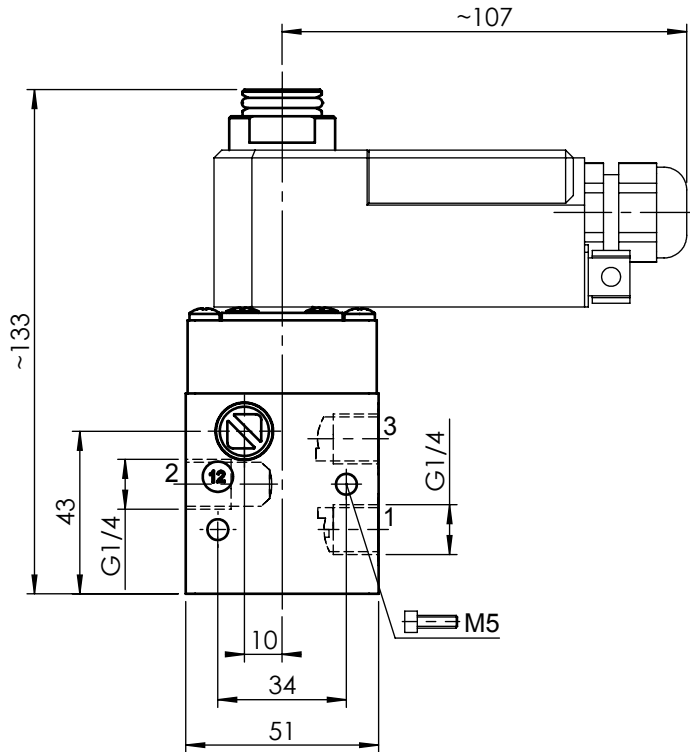


Bemerkungen  
- Spule 360° drehbar

Typ

**CP 0632 CGK oH**

DN <b>6</b>	Magnetteil <b>11</b>	1.8 W	Handbetätigung <b>keine</b>
Funktion <b>NC</b>	gezeichnete Magnetspule <b>52, 53</b>	Gewicht ohne Magnetspule <b>0.55 kg</b>	

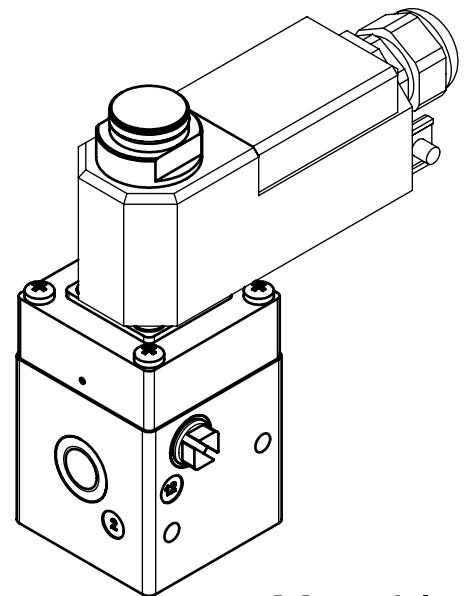


**Anschlüsse:**

- 1 = Zufluss
- 2 = Arbeitsleitung
- 3 = Abfluss
- 12 = Zufluss für externe Steuerluft

DN [mm]	Kv-Wert [m3/h]		Hauptdruck [bar] Anschluss 1	Steuerdruck [bar] Anschluss 12	Bem.
	Zufluss	Abfluss			
6	0,72	1,4	1 ... 8	-	1)
			0 ... 8	min. 2	2)

- 1) Für Auf / Zu-Armaturen
- 2) Für Regelarmaturen



## Massblatt

3D ID: 145.554.00

Selektionsblatt		4-126.057.00		Revision	03	Gezeichnet	27.11.2002	ksb - Kuster Sold	
Zeichnungs-kategorie				Änderungs-Nr.	5053	Geprüft	27.08.1997	sr - Seitz	
Massstab	1:2			Geändert	17.09.2007	fir - Hediger		Format	Zeichnungs-/Artikel-Nummer
Blatt	1	von	1	Datenpflege	06.01.1998	fir - Fischer		4	125.762.01
								Sprache	de

Mass- und Konstruktionsänderung vorbehalten

Das Urheberrecht an dieser Zeichnung verbleibt unserer Firma

catm-ventil-mb-de